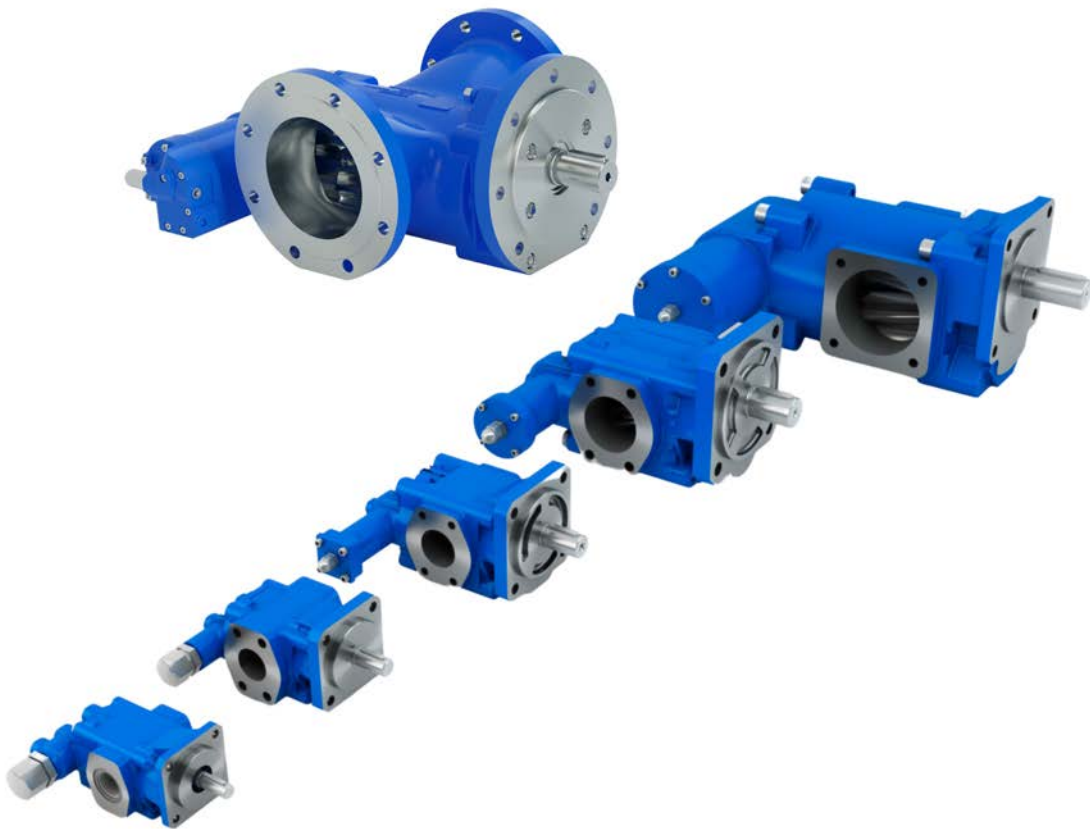


参数表

齿轮泵与泵机组 R25/2.5 至 R105/2600



出版人

RICKMEIER GmbH
Langenholthäuser Straße 20-22
D-58802 Balve

电话 +49 (0) 23 75 / 9 27-0
传真 +49 (0) 23 75 / 9 27-26
kontakt@rickmeier.de
www.rickmeier.de

© 2021, RICKMEIER GmbH
保留技术更改权利。

保留所有权利。未经 RICKMEIER 有限责任公司书面许可，既不允许传播、复制、编辑，也不允许向第三方转发这些内容。

在标题页展示了示例配置。因此，提供的产品可能与插图不同。

目录

1 应用领域	5
2 说明描述	6
2.1 结构	6
2.2 产品说明	6
3 工作原理	7
4 旋转和输送方向	8
4.1 确定旋转方向	8
4.2 更改旋转和输送方向	8
5 指令和验收	8
6 标准规格和派生型	9
6.1 材料	9
6.2 固定法兰	10
6.3 接口	11
6.4 轴端	12
6.5 轴密封件	13
6.5.1 径向轴密封圈 (RWDR)	13
6.5.2 滑环密封件 (GLRD)	14
6.5.3 磁力联轴器 (MK)	14
6.6 限压阀 (DB)	14
6.7 噪声优化	15
7 名称和配置	16
7.1 型号代码	16
7.2 泵选择	16
7.2.1 结构尺寸 (型号) / 几何排量 V_g	17
7.2.2 结构型式	17
7.2.3 轴端	17
7.2.4 限压阀	18
7.2.5 限压阀 - 压力范围 / 预设	18
7.2.6 轴密封件	18
7.2.7 接口 / 接口尺寸	19
7.2.8 旋转方向 (往轴端看)	19
7.2.9 材料	19
7.2.10 其它选装件	20
7.3 泵设计	21
8 技术参数	22
8.1 使用限制	22
8.2 运行数据	23
8.2.1 允许的最大运行参数	23
8.2.2 输送流量和驱动功率	25
9 齿轮泵尺寸表	30
9.1 结构尺寸 R25	30
9.2 结构尺寸 R35	31
9.3 结构尺寸 R45	32
9.4 结构尺寸 R65	33
9.5 结构尺寸 R95	34
9.5.1 标准规格	34

9.5.2 选装件：带 DIN 接口的规格	35
9.6 结构尺寸 R105	36
10 泵组尺寸表	37
10.1 结构尺寸 R25	37
10.1.1 结构型式 IM B35	37
10.1.2 带泵支架底座的 IM B5 结构型式	38
10.2 结构尺寸 R35	39
10.2.1 结构型式 IM B35	39
10.2.2 带泵支架底座的 IM B5 结构型式	40
10.3 结构尺寸 R45	41
10.3.1 结构型式 IM B35	41
10.3.2 带泵支架底座的 IM B5 结构型式	42
10.4 结构尺寸 R65	43
10.4.1 结构型式 IM B35	43
10.4.2 带泵支架底座的 IM B5 结构型式	44
10.5 结构尺寸 R95	45
10.5.1 结构型式 IM B35	45
10.5.2 带泵支架底座的 IM B5 结构型式	46
10.6 结构尺寸 R105	47
10.6.1 结构型式 IM B35	47
10.6.2 带泵支架底座的 IM B5 结构型式	47
11 附件	48
11.1 联轴器	48
11.2 泵支架	49
11.3 连接法兰	50

1 应用领域

RICKMEIER 齿轮泵用于液压、润滑系统，以及用于输送各类油或是润滑液的装置。。

典型应用领域		
一般机械制造	汽车制造	仪器制造
工程机械	矿山技术设备	
化工设备制造		
柴油发动机	印刷机	
电动机制造		
汽车技术		
燃气涡轮机	减速机	铸造技术
木材加工技术		
工业减速机制造		
制冷技术	压缩机制造	电厂技术
发动机制造		
造纸机	泵制造	
造船		
纺织机械		
压缩机制造		
水力涡轮机	轧钢工业	机床
风力发电		
水泥设备制造		

典型输送介质	
废油	ATF 油
钻孔润滑油	
柴油	
乳剂	
齿轮油	
燃料油	液压油
发动机油	
聚二醇油	聚α 烯烃油
切削油	重油
热传递媒介油	
拉深润滑油	其他输送介质请咨询

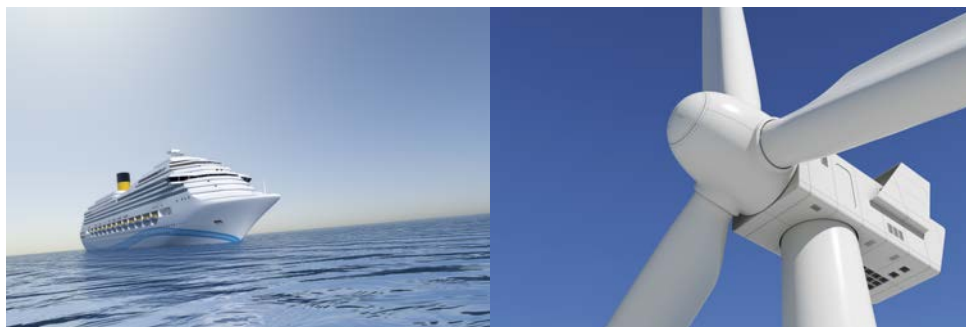


图 1: 应用示例

2 说明描述

2.1 结构

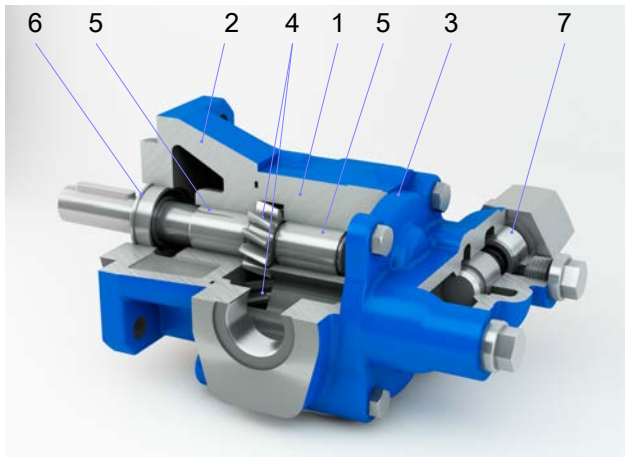


图 2: 齿轮泵 - 标准规格

1 轮罩	2 驱动装置盖罩
3 封闭盖	4 经硬化处理的轮轴
5 复合材料滑动轴承	6 径向轴密封圈
7 选装件: 限压阀	

2.2 产品说明

RICKMEIER 齿轮泵的特点是结构简单、稳固可靠，流体导向通道短而直，结合独特的齿轮箱结构和特殊齿形结构这样既保证出色的吸入性能，又可保证运行过程中噪音水平极低。

标准壳体由灰铸铁制成，传动部件材质为经硬化处理的表面渗碳钢。大尺寸、带有特殊涂层的复合材料滑动轴承拥有较长的使用寿命，并具有极优良的干运行特性。轴密封件标配径向轴密封圈。此外，还有多种密封件派生型（例如：滑环密封件）。

3 工作原理

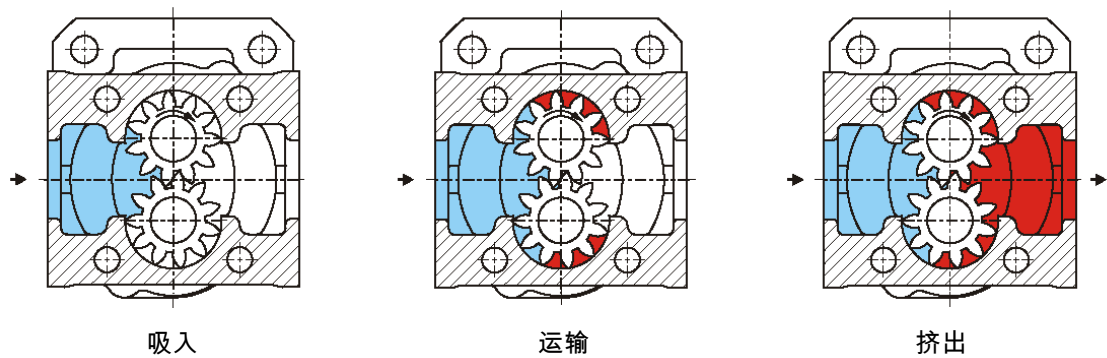


图 3: 齿轮泵的工作原理

齿轮泵是一种回转型容积式泵。当齿轮转动时，齿轮脱离侧的空间的体积从小变大，形成真空，将液体吸入，齿轮啮合侧的空间的体积从大变小，将液体挤入管路中去。由于齿的不断啮合，这一现象就连续发生，从而形成连续的输送过程。

该过程对于气态和液体的介质执行方式都相同。因此齿轮泵可以自行给吸入侧排气，直到整个管内都填满液体输送介质为止。



提示

以下条件下无法给吸入侧排气：

- 吸入侧不密闭，无法建立负压。
- 吸入侧管道系统或容器中的压力过低，从而不允许输送介质补入。真空条件下或者齿轮泵下方的液位距离齿轮泵过远时，就可能出现这种情况。
- 齿轮泵的压力侧安装了一个止回阀（设有排气阀）。

限压阀

可以选择集成到齿轮泵端盖中的限压阀设计成弹簧加载阀。弹簧加载阀只能作为偶尔响应的限压阀使用。



提示

如果必须在更长的时间内排出更大的输送流量分量，应在管道中设计一个连接回流管（通向吸入容器）的单独阀门（例如我们的 RSn、DBV40、DB9 型阀门）。



图 4: 用于管道安装的限压阀（示例 DB9）

4 旋转和输送方向

4.1 确定旋转方向

如果订购时未另行说明，则齿轮泵的旋转方向为，往驱动轮轴的正面看“右转”（见下图）。

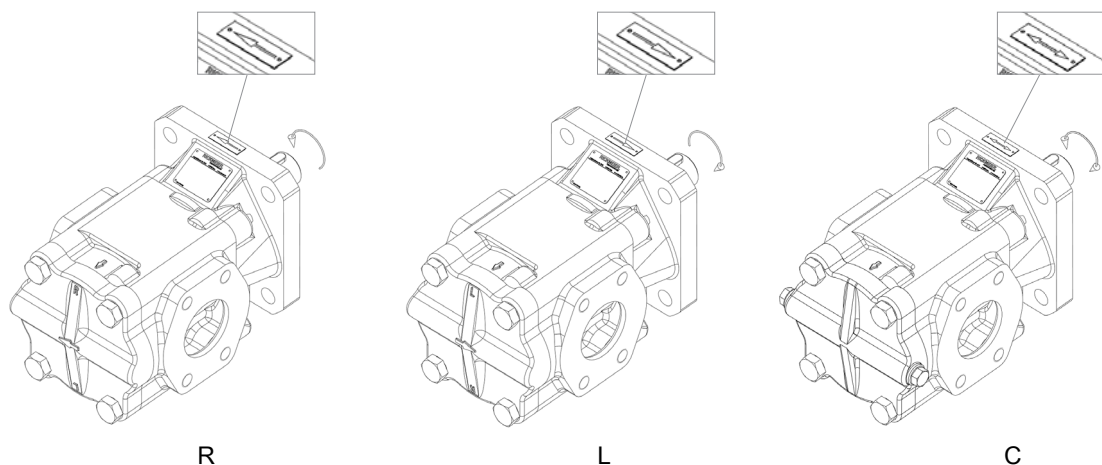


图 5: 旋转和输送方向
(旋转方向 R: 右旋转, 旋转方向 L: 左旋转, 旋转方向 C: 左右旋转)



提示

如果是可选的 C 型规格，则齿轮泵既可以右旋，也可以左旋运行（当输送方向会变换的时候）。这种规格只有在无限压阀的齿轮泵上才可行。

4.2 更改旋转和输送方向

根据结构形式和尺寸，齿轮泵可现场改装为另一个旋转方向（输送方向随之改变）。相关事项请与我们的[客户服务部门](#)联系（请提供铭牌数据）。

5 指令和验收

RICKMEIER 经 DIN EN ISO 9001 和 DIN EN ISO 14001 认证。

此外，RICKMEIER 还实施了 REACH 法规 1907/2006/EC 的规定。

RICKMEIER 可提供符合 ATEX 指令 2014/34/EU 的齿轮泵。由于许可证视应用范围和齿轮泵规格而定，因此请联系销售部。

所有产品都可根据要求提供 DIN EN 10204-2.2 出厂证或 DIN EN 10204-3.1 验收检验证书。

同样可通过船级社在我们公司对齿轮泵进行验收（例如：劳氏船级社、必维国际检验集团、DNV GL 和众多其它公司）。

6 标准规格和派生型

RICKMEIER 齿轮泵的可变模块化系统确保了可实现不同材料、壳体、密封件和功能派生型。除了标准规格之外，由于齿轮泵的多样化、可变的类型，使其能够适应具体的应用。

6.1 材料

	标准	替代方案
壳体	- EN-GJL-250 (GG-25)	- EN-GJS-400-15 (GGG-40)
轮轴	- 经硬化处理的表面渗碳钢 (16MnCrS5)	
径向轴密封圈	- NBR - FKM	- HNBR - PTFE - EPDM - 其它, 请咨询
滑环密封件	- 硬碳/SiC	- 不同的材料组合, 请咨询
O 形环	- NBR - FKM	- HNBR - PTFE - EPDM - 其它, 请咨询
滑动轴承	- P10/DU 型复合轴承	- 无铅和无有色金属的滑动轴承 - 其它, 请咨询
腐蚀防护	- 双组份油漆	- 不同的涂层材料和结构, 请咨询, 例如 C4

表格 1: 材料

6.2 固定法兰

标准规格齿轮泵有一个方形的固定法兰。

标准固定法兰可以根据要求配备旋入型保角式泵脚（“FU”结构型式）。

作为其替代方案，可以将固定法兰设计为任意形状的客户定制解决方案，例如圆形或椭圆形。

标准	替代方案（任意形状的客户定制解决方案）
<p>方形</p>  <p>例如 R25</p>	<p>椭圆形</p>  <p>例如 R25</p>
<p>额外的旋入型保角式泵脚（“FU”结构型式）</p>  <p>例如 R35</p>	<p>圆形</p>  <p>例如 R35</p>
	 <p>例如 R65</p>  <p>例如 R95</p>

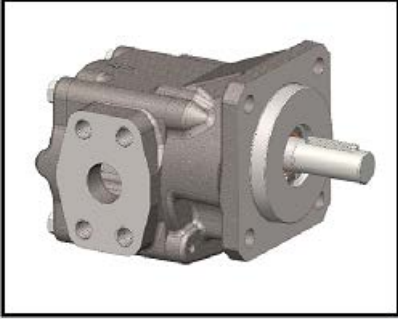

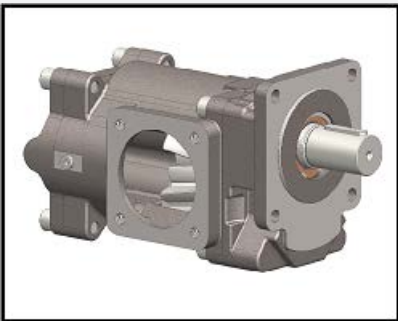

表格 2: 固定法兰的规格派生型

6.3 接口

默认情况下，根据结构尺寸如下设计管道接口：

R25	英制螺纹旋入孔，或者 DIN ISO 6162 标准的米制 SAE 法兰
R35 至 R65	DIN ISO 6162 标准的米制 SAE 法兰
R95	Rickmeier 标准的法兰
R105	DIN EN 1092-1 标准的法兰

可以根据客户要求提供接口型任意的特殊齿轮箱，例如：轴向管接口、普通套管接口或 SOLAS 法兰（搭配标准泵部件）。

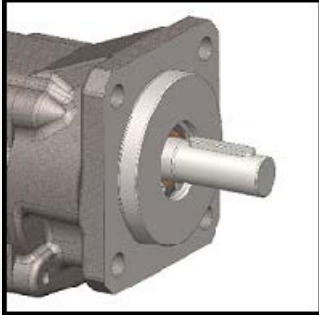



标准	替代方案（任意形状的客户定制解决方案）或 SOLAS 法兰
英制螺纹旋入孔	轴向
	
例如 R25	例如 R25
DIN ISO 6162 标准的米制 SAE 法兰	与轴中心错位的法兰
	
例如 R25	例如 R65
Rickmeier 标准的法兰 (结构尺寸 R95)	R25 至 R65 结构尺寸的双联泵
	
例如 R95	例如 R35
DIN EN 1092-1 标准的法兰 (结构尺寸 R105 - 请咨询)	

表格 3: 管接口规格派生型

6.4 轴端

标准规格的齿轮泵配备圆柱形轴端和滑键。

很多结构尺寸中，我们提供带有 1:10 锥形座的轴（例如：用于小齿轮的外形封闭式装配）。此外，还可有不同结构型式的轴端，例如：无滑键的圆柱形轴端，有内螺纹的圆柱形轴端，带 DIN5480 花键轴端，或是从动件（Oldham 联轴器）。

标准	替代方案
<p>圆柱形，带滑键</p>  <p>例如 R25</p>	<p>1:10 锥形座</p>  <p>例如 R25</p>
	<p>DIN 5480 标准的花键轴</p>  <p>例如 R35</p>
	<p>从动件（Oldham 联轴器）</p>  <p>例如 R35</p>

表格 4: 轴端规格派生型

6.5 轴密封件

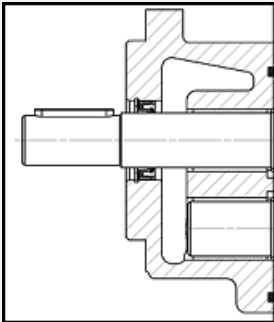
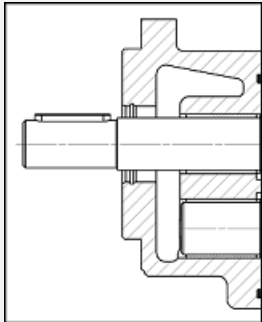
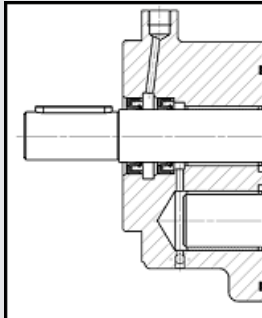
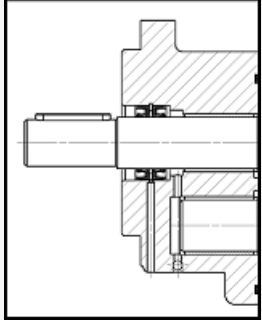
6.5.1 径向轴密封圈 (RWDR)

针对很多使用情况，标配径向轴密封圈，这从经济和技术角度看是最佳解决方案。这是一种磨损性能经过优化的结构型式，其能保证较长的使用寿命。

此外，我们还可针对特殊要求提供以下具有不同材料组合的密封件派生型（参见表格 5）：

- 无 RWDR（对减速机或电机外壳直接加装齿轮泵）
- 单一 RWDR 用于泵入口有更高预压的情况（最高 6 bar）
- 双 RWDR，带有贮液槽连接孔
- 双 RWDR，适用于有贮液槽连接孔情况下的真空运行模式
- 双 RWDR，用于介质分离（带有泄漏检查孔）

可根据要求随供用于贮液槽的拧入式油箱。

标准	替代方案
单一 RWDR 	无 RWDR 
	双 RWDR，带有贮液槽连接孔，也可用于真空运行模式 
	双 RWDR，用于介质分离（带有泄漏检查孔） 

表格 5: 带 RWDR 的密封规格派生型

6.5.2 滑环密封件 (GLRD)

所有齿轮泵都可作为配备机械滑环密封件的特殊规格。根据应用情况和输送介质选择合适的规格和材料组合。

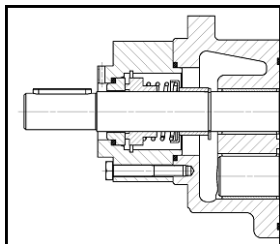


图 6: 滑环密封件

6.5.3 磁力联轴器 (MK)

如果要求绝对无泄漏，齿轮泵或泵机组可以配备一个磁力联轴器，以实现严格密封。该规格用于泵送关键介质、真空操作或预压较高的系统。

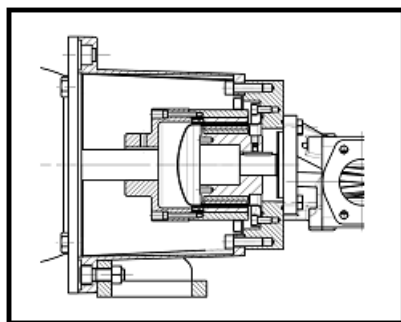
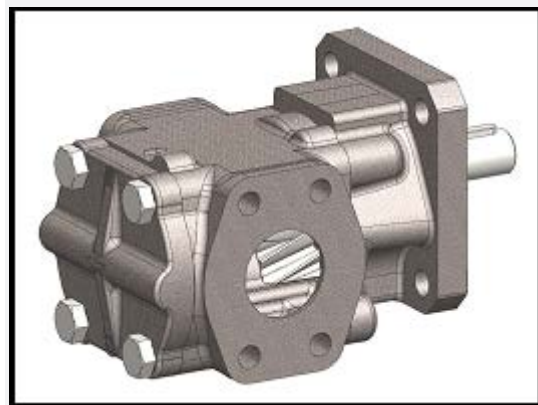


图 7: 磁力联轴器

6.6 限压阀 (DB)

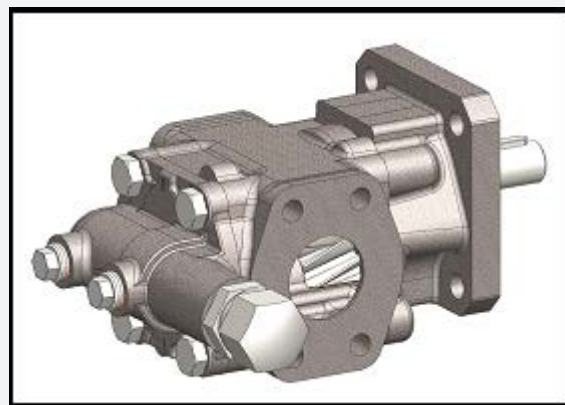
R5 产品系列的所有齿轮泵都可选择配备或者不配备限压阀 (DB)。

无 DB



例如 R35

有 DB



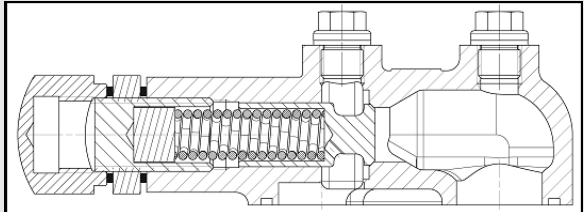
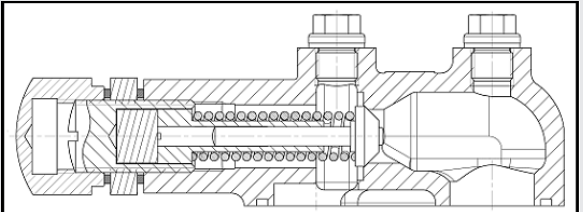
例如 R35

表格 6: 配备或者不配备 DB 的齿轮泵规格派生型

集成到齿轮泵端盖中的限压阀设计成弹簧加载阀。由于受控的油液在内部循环，因此它只能作为偶尔响应的限压阀使用。

我们可以提供以下规格派生型的限压阀：

- 带有减振活塞
- 面向 > 120° C 工作温度的耐热规格
- 作为带有外部控制装置的限压阀

标准	替代方案
	
<p>例如 R35 表格 7: 限压阀 (DB) 规格派生型</p>	<p>例如 R35</p>

6.7 噪声优化

如果是输送介质空气含量较高，通常会导致明显的噪音。所有结构尺寸的泵壳都可以选装一个内部的辅助加工装置，其在这种情况下能够明显降低声压级。

视运行数据和空气含量的不同，声压级最高可降低 15 dB(A)。齿轮泵的输送性能和效率不会因此受到负面影响，但如果是不含空气的输送介质，则这种修改预计不会减少噪音。

7 名称和配置

7.1 型号代码

RICKMEIER 齿轮泵按以下代码命名：

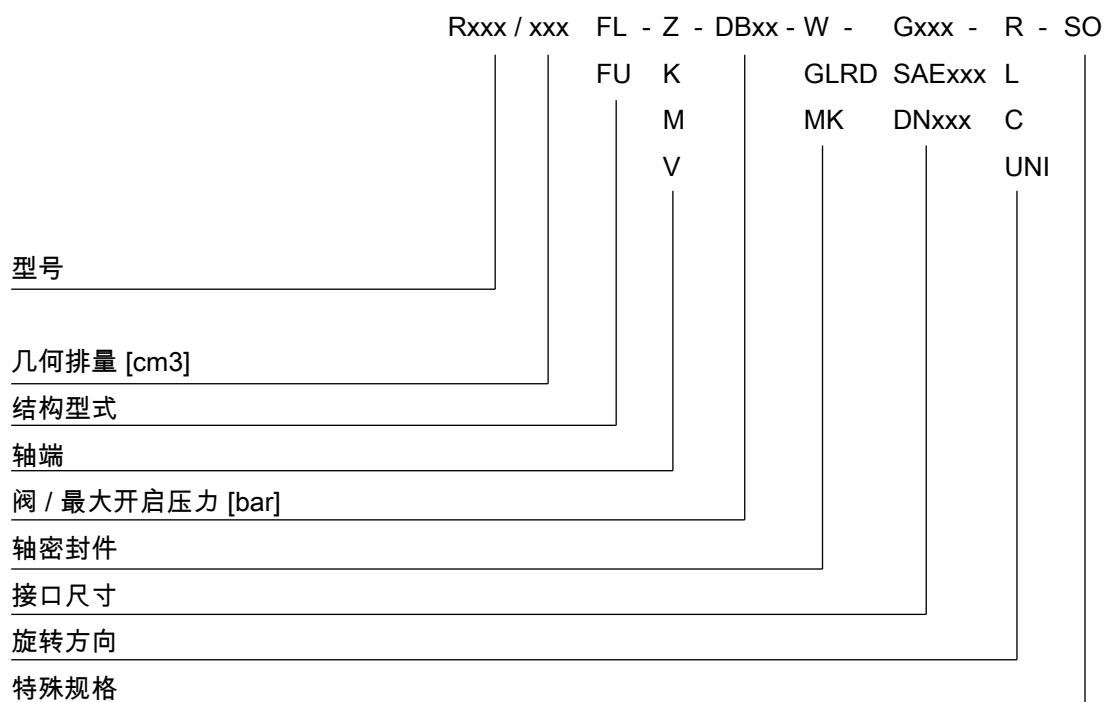


图 8: 型号代码

7.2 泵选择

根据下面的选择表，您可以勾选配置所需的泵规格。您可以将填写好的表格与您的要求一起发送给我们。

很多应用只需**粗体**字所述的标准规格即足够。如果需要关于**斜体**字选装件和特殊规格的更多信息，请与我们联系。

当然，我们也可以为齿轮泵的设计提供支持。这种情况下，请与我们联系；请使用下面“泵设计”一章中的表格。

7.2.1 结构尺寸（型号） / 几何排量 V_g

<input type="checkbox"/> R25	<input type="checkbox"/> 2.5	<input type="checkbox"/> 3.15	<input type="checkbox"/> 4	<input type="checkbox"/> 5	<input type="checkbox"/> 6.3
	<input type="checkbox"/> 8	<input type="checkbox"/> 10	<input type="checkbox"/> 12.5	<input type="checkbox"/> 16	<input type="checkbox"/> 20
<input type="checkbox"/> R35	<input type="checkbox"/> 25	<input type="checkbox"/> 31.5	<input type="checkbox"/> 40		
	<input type="checkbox"/> 50	<input type="checkbox"/> 63	<input type="checkbox"/> 80		
<input type="checkbox"/> R45	<input type="checkbox"/> 80	<input type="checkbox"/> 100	<input type="checkbox"/> 112	<input type="checkbox"/> 125	
	<input type="checkbox"/> 160	<input type="checkbox"/> 180	<input type="checkbox"/> 200		
<input type="checkbox"/> R65	<input type="checkbox"/> 200	<input type="checkbox"/> 250	<input type="checkbox"/> 315		
	<input type="checkbox"/> 400	<input type="checkbox"/> 500	<input type="checkbox"/> 630		
<input type="checkbox"/> R95	<input type="checkbox"/> 710	<input type="checkbox"/> 800	<input type="checkbox"/> 900	<input type="checkbox"/> 1000	
	<input type="checkbox"/> 1120	<input type="checkbox"/> 1250	<input type="checkbox"/> 1400	<input type="checkbox"/> 1600	<input type="checkbox"/> 1800
<input type="checkbox"/> R105	<input type="checkbox"/> 1800	<input type="checkbox"/> 2000	<input type="checkbox"/> 2200	<input type="checkbox"/> 2400	<input type="checkbox"/> 2600

→ 请选择一个几何排量 V_g [cm³] 和相应的结构尺寸！

7.2.2 结构型式

<input type="checkbox"/> FL	方形固定法兰
<input type="checkbox"/> FU	带有旋入型支脚
<input type="checkbox"/> 其它	例如 圆形、椭圆形

→ 请选择一个结构型式！如果是与“FL”不同的结构型式，请联系我们。

7.2.3 轴端

<input type="checkbox"/> Z	带滑键的圆柱形轴端
<input type="checkbox"/> K	锥形轴端
<input type="checkbox"/> M	从动件
<input type="checkbox"/> V	轮齿
<input type="checkbox"/> 其它	例如 无滑键的圆柱形轴端

→ 请选择一种轴端！如果是与“Z”不同的轴端，请联系我们。

7.2.4 限压阀

<input type="checkbox"/> 无 DB	无限压阀
<input type="checkbox"/> 有 DB	有限压阀
	<input type="checkbox"/> 可选: 减振规格
	<input type="checkbox"/> 可选: 耐热规格 (介质温度 > 120 °C 时)
	<input type="checkbox"/> 可选: 先导规格 (可用于尺寸 R65/R95/R105)

→ 请选择是否为齿轮泵配备集成式 DB 阀门! 如果选择“配备 DB”, 请选择可选的规格 (如果需要的话)。

7.2.5 限压阀 – 压力范围 / 预设

R25	<input type="checkbox"/> DB4 (1...4 bar)	<input type="checkbox"/> DB16 (4...16 bar)	<input type="checkbox"/> DB25 (16...25 bar)
R35	<input type="checkbox"/> DB6 (1...6 bar)	<input type="checkbox"/> DB16 (6...16 bar)	<input type="checkbox"/> DB25 (16...25 bar)
R45	<input type="checkbox"/> DB4 (1...4 bar)	<input type="checkbox"/> DB16 (4...16 bar)	<input type="checkbox"/> DB25 (16...25 bar)
R65	<input type="checkbox"/> DB4 (1...4 bar)	<input type="checkbox"/> DB16 (4...16 bar)	<input type="checkbox"/> DB25 (16...25 bar)
R95	<input type="checkbox"/> DB7 (1...7 bar)	<input type="checkbox"/> DB12 (7...12 bar)	
R105	<input type="checkbox"/> DB7 (1...7 bar)	<input type="checkbox"/> DB12 (7...12 bar)	
开启压力预设:		bar	

→ 如果选择“配备 DB”, 请为预选的结构尺寸选择一个压力范围!

→ 请为开启压力输入所需的预设值; 否则开启压力将被预设为最大压力。

7.2.6 轴密封件

<input type="checkbox"/> 无	无
<input type="checkbox"/> W	<input type="checkbox"/> 单径向轴密封圈 (RWDR), 磨损性能经过优化 <input type="checkbox"/> 派生型: 单一 RWDR, 用于泵入口有更高压力 (最高 6 bar) 的情况 <input type="checkbox"/> 派生型: 双 RWDR, 带有贮液槽连接孔 <input type="checkbox"/> 派生型: 双 RWDR, 用于有贮液槽连接孔情况下的真空运行模式 <input type="checkbox"/> 派生型: 双 RWDR, 用于介质分离 (带有泄漏检查孔)
<input type="checkbox"/> GLRD	<input type="checkbox"/> 适用于泵入口预压最高 10 bar 的滑环密封件 <input type="checkbox"/> 派生型: 适用于泵入口预压 > 10 bar 的滑环密封件
<input type="checkbox"/> MK	<input type="checkbox"/> 带不锈钢罐的磁力联轴器, 预压最高达 16 bar <input type="checkbox"/> 替代方案: 其他罐材料或更高的预压请咨询

→ 请选择一个轴密封件! 如果选择“W”、“GLRD”或“MK”, 请选择所需的规格。

7.2.7 接口 / 接口尺寸

R25	2.5...10	<input type="checkbox"/> G 3/4	<input type="checkbox"/> SAE 3/4	公称通径 20
	12.5...20	<input type="checkbox"/> G 1	<input type="checkbox"/> SAE 1	公称通径 25
R35	25...40	SAE 1.1/2		公称通径 40
	50...80	SAE 2		公称通径 50
R45	80...112	SAE 2		公称通径 50
	125...200	SAE 2.1/2		公称通径 65
R65	200...315	SAE 3		公称通径 80
	400...630	SAE 4		公称通径 100
R95	710...1120	<input type="checkbox"/> F132 (Rickmeier 标准)		公称通径 132
		<input type="checkbox"/> DIN EN 1092-1 (DN 160)		公称通径 160
	1250...1800	<input type="checkbox"/> F160 (Rickmeier 标准)		公称通径 160
		<input type="checkbox"/> DIN EN 1092-1 (DN 160)		公称通径 160
R105	1800...2600	DIN EN 1092-1 (DN 200)		公称通径 200

- 针对尺寸 R25 或 R95, 请选择一种连接方式!
→ 如果需要其它接口类型或尺寸, 请与我们联系。

7.2.8 旋转方向 (往轴端看)

<input type="checkbox"/> R	右旋
<input type="checkbox"/> L	左旋
<input type="checkbox"/> C	旋转方向变换情况下的右旋/左旋
<input type="checkbox"/> UNI	旋转方向不变情况下的右旋/左旋 (尺寸 R35/R45/R65)

- 请选择一个旋转方向规格! 如果是“UNI”, 需要使用一个换向阀。

7.2.9 材料

壳体	<input type="checkbox"/> EN-GJL-250 (GG-25)
	<input type="checkbox"/> 替代方案: EN-GJS-400-15 (GGG-40)
径向轴密封圈	<input type="checkbox"/> NBR
	<input type="checkbox"/> FKM
	<input type="checkbox"/> 替代方案: HNBR, PTFE, EPDM, 其它请咨询
滑环密封件	<input type="checkbox"/> 硬碳/SiC
	<input type="checkbox"/> 替代方案: 不同的材料组合, 请咨询
O 形环	<input type="checkbox"/> NBR
	<input type="checkbox"/> FKM
	<input type="checkbox"/> 替代方案: HNBR, PTFE, EPDM, 其它请咨询

滑动轴承	<input type="checkbox"/> P10/DU 型复合轴承
	<input type="checkbox"/> 替代方案: 不含铁基金属及有色金属的滑动轴承, 其它请咨询
涂层	<input type="checkbox"/> 双组份油漆
	<input type="checkbox"/> 替代方案: 其他色调, 涂层材料和结构, 请咨询

- 请选择壳体材料、预选的轴密封件、O 形环、滑动轴承和涂层!
- 如果需要其它材料, 请与我们联系。

7.2.10 其它选装件

<input type="checkbox"/> 辅助轴承/单元	适用于更高的轴颈径向负荷
<input type="checkbox"/> 双联泵	二级泵 (尺寸 R25/R35/R45)
<input type="checkbox"/> 噪声优化	如果是空气含量更高的输送介质

- 请选择其它需要的可选规格! 更多信息或若要协商规格细节, 请与我们联系。

关于泵选择的其它说明:

7.3 泵设计

如果您希望我们提供技术设计或要在下一章所述极限范围之外将设备投入运行，请为我们提供以下数据：

所需的输送量（最小）：	L/min
转速：	
- 持续	rpm
- 最小/最大	rpm
入口压力（压力计）：	
- 持续	bar
- 最小/最大	bar
出口压力（压力计）：	
- 持续	bar
- 最小/最大	bar
环境温度：	
- 持续	° C
- 最小/最大	° C
输送介质温度：	
- 持续	° C
- 最小/最大	° C
运动黏度：	
- 持续	mm ² /s
- 最小/最大	mm ² /s
输送介质：	

关于泵设计的其它说明：

8 技术参数

本目录中的技术说明用作常规信息。装配、运行和维护时务必注意操作说明书以及产品上注明的提示。

8.1 使用限制

下面将介绍标准规格齿轮泵允许的最大运行条件。如果需要超过或低于这些数值范围，请联系 RICKMEIER。相关事项请与我们的[销售部门](#)联系。

作为保证长使用寿命和最高运行可靠性的前提条件，输送介质必须具有润滑性，并且尽可能干净且无腐蚀性，但无论如何不能有硬质混合物。

此外，下列范围也适用：

特性		最小	最大
输送介质	运动黏度	5 mm ² /s ¹⁾	20000 mm ² /s ¹⁾
	污染度 (依据 ISO 4406:1999, 最高)		21/19/17
	气体含量 (不可溶解, 最大值)		10 Vol. % ²⁾
	温度 (NBR 密封件)	-25 ° C	80 ° C
	温度 (FKM 密封件)	-25 ° C	150 ° C ³⁾
入口压力 (DIN 24312 标准的持续压力)	径向轴密封圈, 停机时 ⁴⁾	-0.4 bar ⁵⁾	5 bar
	径向轴密封圈, 运行时 ⁴⁾	-0.4 bar ⁵⁾	0.5 bar ⁶⁾
	滑环密封件	-0.4 bar ⁵⁾	10 bar ⁷⁾
	磁力联轴器	-0.4 bar ⁵⁾	16 bar ⁷⁾

表格 8: 标准规格的使用限制

¹⁾ 根据应用和运行条件，可有较低或较高的黏度，请联系我们。

²⁾ 输送介质中未溶解的气体可能导致噪声增加。

³⁾ 在高于 120 ° C 的温度下使用时，可能需要采取特殊措施（例如耐热联轴器、带耐热弹簧的限压阀等）；通过可选配的密封材料，可实现不同的温度范围。

⁴⁾ 压力计

⁵⁾ 允许最大转速 1500 min⁻¹，压力可达 -0.5 bar，短时间可达 -0.6 bar（例如在启动阶段）

⁶⁾ 使用选配的径向轴密封圈，最高可为 6 bar

⁷⁾ 更高压力的规格可根据需求提供

8.2 运行数据

8.2.1 允许的最大运行参数

结构尺寸	输送容量	允许的最大运行参数				标准值				
		工作压力 ¹⁾	转速	轴向力 ²⁾	径向力 ³⁾	声压级 ⁴⁾				
	V _g [cm ³]	p [bar]	n [1/min]	F _a [N]	F _r [N]	L _p (A) [dB(A)]				
R25	2.5	25	3600	90	30	54				
	3.15				35					
	4				65					
	5				105					
	6.3				135					
	8				210					
	10				260					
	12.5				25		3600	90	330	59
	16				420					
	20				530					
R35	25	25	3600	200	500	63				
	31.5				600					
	40				800					
	50				25		3600	200	1000	67
	63				1250					
	80				1250					
R45	80	25	3000	300	1150	69				
	100				1450					
	112				1650					
	125				25		3000	300	1850	72
	160				2350					
	180				2350					
	200				2350					
R65	200	25	2200	800	2000	75				
	250				2500					
	315				3100					
	400				25		2200	800	4000	79
	500				4900					
	630				6150					
R95	710	25	1800	1500	7800	85				
	800				8500					
	900				9200					
	1000				10000					
	1120				11000					
	1250				25		1800	1500	12000	87
	1400				13000					
	1600				14000					
	1800				14000					

结构尺寸	输送容量 Vg [cm³]	允许的最大运行参数				标准值
		工作压力 ¹⁾ p [bar]	转速 n [1/min]	轴向力 ²⁾ Fa [N]	径向力 ³⁾ Fr [N]	声压级 ⁴⁾ Lp(A) [dB(A)]
R105	1800	12	1600	1500	14000	90
	2000					
	2200					
	2400					
	2600					

表格 9: 标准规格的技术参数

¹⁾ 对于特定运行条件，不得同时应用在表格中指定的最大允许的运行数据。低转速时避免高工作压力；对比“允许的压差”图。在某些组合中，也不允许在同时高转速和高粘度的条件下出现高运行压力。如果需要在该极限范围内运行齿轮泵，则请联系我方。

²⁾ 数值针对粘度 33 mm²/s 和转速 1450 min⁻¹ 有效，如果是“右旋”方向，轴向力指向驱动装置，如果是“左旋”方向，则指向齿轮泵（驱动小齿轮右升角）。

³⁾ 数值针对粘度 33 mm²/s 有效，带辅助轴承规格的更高轴向力可根据需求提供。

⁴⁾ 给出的声压级数值适用于齿轮泵在试验台上的无气穴运行，转速为 1450 min⁻¹，且出口压力为 5 bar，采用无空气的输送介质，（与齿轮泵的距离：1 m）。

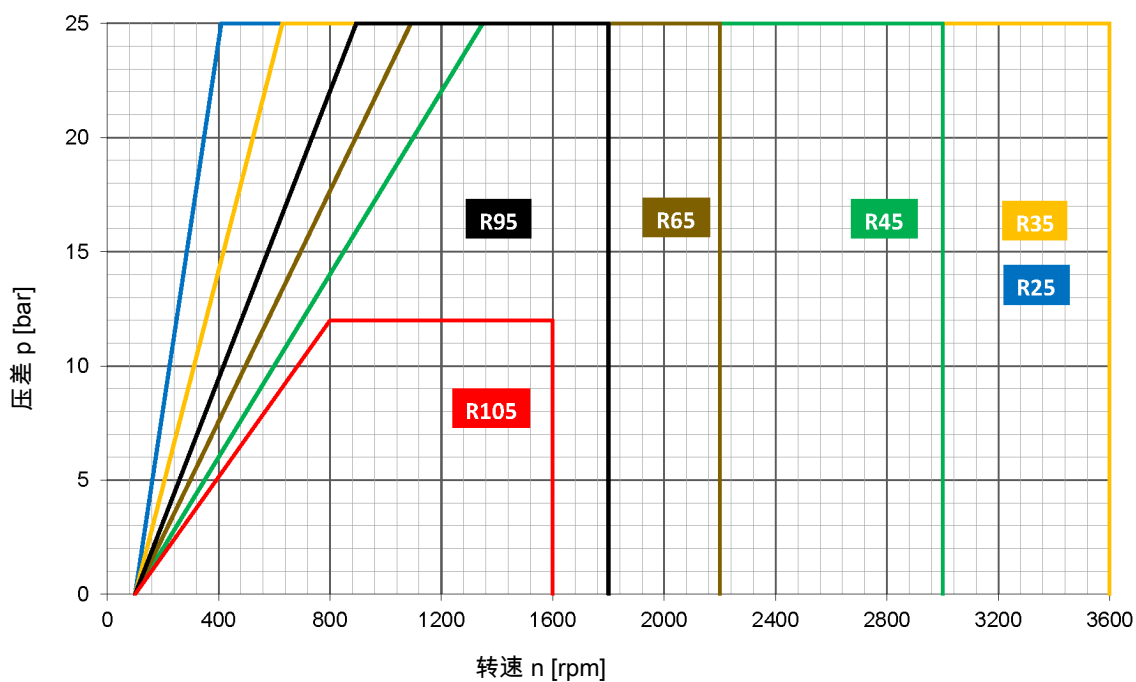


图 9: 允许的压差（黏度 = 33 mm²/s）

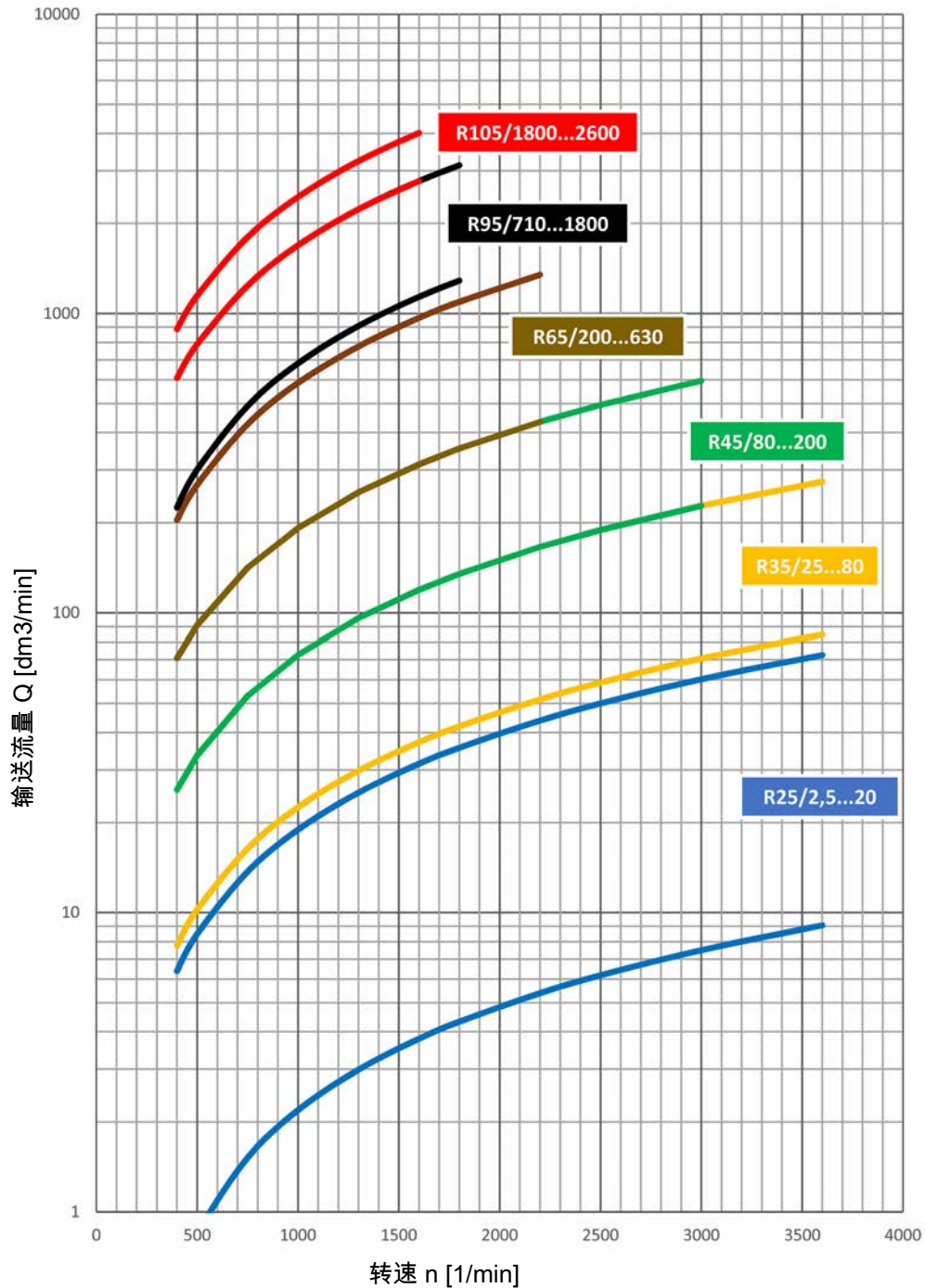


图 10: 输送流量 vs 转速 (数值适用于运动黏度 = 33 mm²/s 和出口压力 p₂ = 5 bar 的情况)

8.2.2 输送流量和驱动功率

- 下列所示表格数值为参考值, 适用于粘度为 33 mm²/s 且密度为 860 kg/m³ 的矿物油。
- 计算输送量和功率需求时, 如果出现不同的运行条件, 请联系我方。
- 在粘度更低时, 须考虑降低输送流量。
- 在粘度更高时, 功率需求 P 也会更高。
- 选择比给出的或计算得出的功率需求高 10% 的电机驱动功率。

8.2.2.1 转速 $n = 950$ 1/min

计算得出的输送流量 $Q_{\text{计算}}$ [l/min], 针对 下列工作压力 p [bar]								排量 V_g [cm ³]	功率需求 P [kW], 针对 下列工作压力 p [bar]							
2	4	6	8	10	15	20	25		2	4	6	8	10	15	20	25
2.3	2.1	2.0	1.8	1.7	1.4	1.2	0.9	2.5	0.02	0.03	0.04	0.05	0.06	0.09	0.11	0.14
2.9	2.7	2.6	2.5	2.3	2.1	1.8	1.6	3.15	0.02	0.03	0.05	0.06	0.07	0.11	0.14	0.17
3.8	3.6	3.4	3.2	3.1	2.8	2.5	2.2	4	0.03	0.04	0.06	0.08	0.09	0.13	0.17	0.21
4.7	4.4	4.2	4.0	3.8	3.5	3.1	2.8	5	0.03	0.05	0.07	0.09	0.11	0.16	0.21	0.26
5.9	5.6	5.3	5.1	4.9	4.4	4.0	3.6	6.3	0.04	0.06	0.09	0.11	0.13	0.19	0.26	0.32
7.5	7.1	6.8	6.6	6.3	5.7	5.2	4.8	8	0.05	0.08	0.11	0.14	0.17	0.24	0.32	0.39
9.3	8.7	8.2	7.8	7.4	6.5	5.8	5.0	10	0.06	0.09	0.13	0.16	0.20	0.29	0.38	0.47
11.9	11.3	10.9	10.5	10.2	9.4	8.6	8.0	12.5	0.07	0.11	0.16	0.20	0.25	0.36	0.48	0.59
15.2	14.6	14.1	13.6	13.2	12.2	11.3	10.5	16	0.08	0.14	0.20	0.25	0.31	0.46	0.60	0.74
19.0	18.2	17.6	16.9	16.4	15.2	14.0	13.0	20	0.09	0.17	0.24	0.32	0.39	0.58	0.76	0.95
22.5	21.6	20.9	20.2	19.6	18.3	17.1	16.0	25	0.15	0.24	0.32	0.41	0.49	0.70	0.91	1.13
29	28	27	26	25	24	22	21	31.5	0.2	0.3	0.4	0.5	0.6	0.9	1.1	1.4
37	36	35	35	34	33	31	30	40	0.2	0.4	0.5	0.6	0.8	1.1	1.5	1.8
46	44	43	42	41	38	36	34	50	0.2	0.4	0.6	0.7	0.9	1.3	1.7	2.2
58	56	55	53	52	50	47	45	63	0.3	0.5	0.8	1.0	1.2	1.7	2.3	2.8
73	71	69	67	66	62	59	56	80	0.5	0.8	1.0	1.3	1.5	2.2	2.8	3.5
92	90	87	85	83	79	75	72	100	0.6	0.9	1.2	1.6	1.9	2.7	3.5	4.4
102	99	97	95	92	88	84	80	112	0.6	1.0	1.3	1.7	2.1	3.0	3.9	4.8
116	113	111	109	107	103	99	95	125	0.8	1.2	1.6	2.0	2.4	3.4	4.4	5.4
151	148	146	144	142	137	133	129	160	1.0	1.5	2.0	2.6	3.1	4.4	5.7	7.0
164	160	157	154	151	144	138	133	180	0.9	1.5	2.1	2.7	3.3	4.8	6.3	7.8
184	179	175	171	168	160	153	147	200	1.3	1.9	2.6	3.2	3.8	5.4	7.0	8.6
231	225	220	216	211	202	194	186	250	1.8	2.6	3.5	4.3	5.1	7.1	9.2	11.2
291	284	277	272	267	255	245	235	315	2.2	3.2	4.3	5.3	6.3	8.9	11.5	14.0
369	360	351	344	337	322	309	296	400	2.5	3.8	5.1	6.3	7.6	10.8	14.1	17.3
462	450	440	431	423	404	388	373	500	3.3	4.9	6.5	8.1	9.8	13.8	17.9	22.0
579	561	547	534	522	496	473	452	630	4.4	6.4	8.5	10.5	12.6	17.7	22.8	27.9
677	653	633	615	599	563	531	501	710	5.5	7.9	10.3	12.8	15.2	21.2	27.2	33.2
770	748	729	713	698	665	636	609	800	7.3	10.0	12.7	15.5	18.2	25.0	31.8	38.6
863	837	816	797	780	742	708	677	900	8.0	11.1	14.1	17.2	20.3	27.9	35.6	43.2
953	919	891	866	843	792	747	706	1000	8.2	11.6	15.0	18.4	21.8	30.2	38.7	47.2
1071	1036	1007	982	959	907	861	820	1120	9.6	13.5	17.3	21.1	24.9	34.4	44.0	53.5
1194	1153	1119	1089	1062	1001	947	898	1250	10.6	14.9	19.1	23.4	27.7	38.3	49.0	59.7
1345	1306	1274	1245	1220	1162	1112	1066	1400	10.7	15.5	20.3	25.1	29.8	41.7	53.7	65.6
1440	1384	1337	1296	1259	1177	1105	1039	1600	12.5	17.7	22.9	28.1	33.3	46.2	59.2	72.2
1654	1616	1582	1552	1523				1800	14.0	19.9	25.7	31.5	37.3			
1839	1797	1761	1727	1695				2000	15.6	22.1	28.5	35.0	41.4			
2024	1979	1939	1903	1868				2200	17.2	24.3	31.4	38.5	45.6			
2211	2162	2120	2080	2043				2400	18.7	26.5	34.2	42.0	49.8			
2434	2384	2336	2290	2246				2600	21.1	29.4	37.7	46.0	54.3			

8.2.2.2 转速 $n = 1150$ 1/min

计算得出的输送流量 $Q_{\text{计算}}$ [l/min], 针对 下列工作压力 p [bar]								排量 V_g [cm ³]	功率需求 P [kW], 针对 下列工作压力 p [bar]							
2	4	6	8	10	15	20	25		2	4	6	8	10	15	20	25
2.9	2.7	2.5	2.4	2.2	1.9	1.7	1.4	2.5	0.02	0.03	0.05	0.06	0.07	0.11	0.14	0.17
3.6	3.4	3.2	3.1	3.0	2.7	2.4	2.2	3.15	0.03	0.04	0.06	0.07	0.09	0.13	0.17	0.21
4.6	4.4	4.2	4.1	3.9	3.6	3.2	3.0	4	0.03	0.05	0.07	0.09	0.11	0.16	0.21	0.26
5.7	5.4	5.2	5.0	4.8	4.4	4.1	3.7	5	0.04	0.06	0.09	0.11	0.13	0.19	0.25	0.31
7.2	6.9	6.6	6.4	6.2	5.7	5.3	4.9	6.3	0.05	0.08	0.11	0.13	0.16	0.24	0.31	0.38
9.2	8.8	8.5	8.2	7.9	7.3	6.8	6.3	8	0.06	0.09	0.13	0.17	0.20	0.29	0.38	0.47
11.3	10.8	10.3	9.8	9.4	8.5	7.7	7.0	10	0.07	0.11	0.16	0.20	0.25	0.36	0.47	0.57
14.5	13.9	13.5	13.1	12.7	11.9	11.1	10.4	12.5	0.08	0.14	0.19	0.25	0.30	0.44	0.58	0.72
18.6	17.9	17.4	16.9	16.4	15.4	14.5	13.7	16	0.10	0.17	0.24	0.31	0.38	0.56	0.73	0.90
23.2	22.4	21.7	21.1	20.5	19.2	18.1	17.0	20	0.12	0.21	0.30	0.39	0.48	0.70	0.92	1.15
27.5	26.5	25.8	25.1	24.4	23.0	21.8	20.7	25	0.20	0.30	0.40	0.50	0.61	0.86	1.12	1.37
35	34	33	32	31	30	28	27	31.5	0.2	0.3	0.5	0.6	0.7	1.1	1.4	1.7
45	44	43	43	42	40	39	38	40	0.3	0.5	0.6	0.8	1.0	1.4	1.8	2.2
56	54	53	52	51	48	46	44	50	0.3	0.5	0.7	0.9	1.1	1.6	2.1	2.6
71	69	67	66	65	62	60	57	63	0.4	0.7	0.9	1.2	1.5	2.1	2.8	3.4
89	87	85	83	81	78	74	71	80	0.6	0.9	1.3	1.6	1.9	2.7	3.5	4.3
112	110	107	105	103	99	95	92	100	0.7	1.1	1.5	1.9	2.3	3.3	4.3	5.3
124	121	119	117	114	110	106	102	112	0.8	1.2	1.7	2.1	2.6	3.7	4.8	5.9
141	138	136	134	132	127	123	120	125	1.0	1.5	2.0	2.5	3.0	4.2	5.4	6.7
183	180	178	176	174	170	166	162	160	1.3	1.9	2.5	3.2	3.8	5.4	7.0	8.6
201	197	193	190	187	180	175	169	180	1.2	2.0	2.7	3.4	4.1	5.9	7.8	9.6
224	219	214	210	207	199	192	185	200	1.7	2.4	3.2	4.0	4.8	6.7	8.6	10.5
281	275	270	266	261	252	243	236	250	2.4	3.4	4.4	5.4	6.4	8.9	11.4	13.8
355	347	341	335	330	318	307	298	315	3.0	4.2	5.5	6.7	7.9	11.1	14.2	17.3
450	440	432	424	418	402	389	376	400	3.4	4.9	6.5	8.1	9.6	13.5	17.4	21.3
563	551	540	531	523	504	488	473	500	4.4	6.3	8.3	10.3	12.3	17.2	22.1	27.0
706	688	674	661	649	623	600	578	630	6.0	8.5	11.0	13.4	15.9	22.1	28.3	34.5
828	805	785	768	752	716	685	656	710	7.6	10.6	13.5	16.4	19.3	26.6	33.9	41.2
939	917	898	882	867	834	804	778	800	10.1	13.4	16.7	20.0	23.3	31.6	39.8	48.0
1053	1027	1006	987	970	932	898	867	900	11.2	14.9	18.6	22.3	26.0	35.2	44.5	53.7
1166	1132	1104	1079	1056	1005	960	920	1000	11.2	15.3	19.4	23.5	27.6	37.9	48.1	58.4
1308	1273	1245	1219	1196	1145	1100	1058	1120	13.5	18.1	22.7	27.3	31.9	43.5	55.0	66.6
1460	1419	1385	1355	1328	1268	1215	1167	1250	14.8	20.0	25.2	30.3	35.5	48.4	61.3	74.2
1641	1601	1569	1540	1514	1456	1406	1360	1400	14.7	20.5	26.2	32.0	37.8	52.2	66.6	81.1
1765	1708	1662	1622	1585	1504	1433	1369	1600	17.5	23.8	30.1	36.3	42.6	58.3	74.1	89.8
2013	1976	1943	1913	1886				1800	20.8	27.8	34.9	41.9	49.0			
2238	2197	2162	2129	2099				2000	23.1	30.9	38.7	46.6	54.4			
2463	2419	2380	2346	2313				2200	25.4	34.0	42.6	51.2	59.8			
2690	2643	2602	2564	2529				2400	27.7	37.1	46.5	55.9	65.3			
2961	2914	2869	2827	2785				2600	31.4	41.4	51.5	61.5	71.6			

8.2.2.3 转速 $n = 1450$ 1/min

计算得出的输送流量 $Q_{\text{计算}}$ [l/min], 针对 下列工作压力 p [bar]								排量 V_g [cm ³]	功率需求 P [kW], 针对 下列工作压力 p [bar]							
2	4	6	8	10	15	20	25		2	4	6	8	10	15	20	25
3.7	3.5	3.3	3.2	3.0	2.7	2.4	2.2	2.5	0.03	0.04	0.06	0.08	0.09	0.13	0.18	0.22
4.5	4.3	4.2	4.0	3.9	3.6	3.3	3.1	3.15	0.03	0.05	0.07	0.09	0.11	0.16	0.21	0.26
5.9	5.7	5.5	5.3	5.1	4.8	4.4	4.1	4	0.04	0.07	0.09	0.12	0.14	0.20	0.27	0.33
7.3	7.0	6.8	6.5	6.4	5.9	5.5	5.2	5	0.05	0.08	0.11	0.14	0.17	0.25	0.32	0.40
9.2	8.8	8.6	8.3	8.1	7.6	7.1	6.7	6.3	0.06	0.10	0.13	0.17	0.21	0.30	0.39	0.49
11.7	11.3	10.9	10.6	10.3	9.7	9.2	8.7	8	0.07	0.12	0.17	0.21	0.26	0.37	0.49	0.60
14.5	13.8	13.3	12.9	12.4	11.5	10.6	9.8	10	0.09	0.15	0.20	0.26	0.31	0.45	0.59	0.73
18.4	17.8	17.4	16.9	16.5	15.7	14.9	14.2	12.5	0.11	0.18	0.25	0.32	0.39	0.56	0.74	0.91
23.6	22.9	22.4	21.8	21.4	20.3	19.3	18.5	16	0.13	0.22	0.31	0.40	0.49	0.71	0.93	1.15
29.6	28.7	27.9	27.3	26.7	25.3	24.1	23.1	20	0.15	0.27	0.38	0.49	0.61	0.89	1.17	1.45
34.9	33.9	33.0	32.3	31.6	30.1	28.8	27.5	25	0.27	0.39	0.52	0.65	0.78	1.11	1.43	1.75
44	43	42	42	41	39	37	36	31.5	0.3	0.4	0.6	0.8	0.9	1.3	1.7	2.2
57	56	55	54	54	52	51	49	40	0.4	0.6	0.8	1.0	1.3	1.8	2.3	2.8
71	69	68	67	65	63	61	59	50	0.4	0.7	0.9	1.2	1.4	2.1	2.7	3.3
90	88	86	85	84	81	78	76	63	0.6	0.9	1.2	1.6	1.9	2.7	3.6	4.4
113	111	109	107	105	101	97	94	80	0.8	1.2	1.6	2.0	2.4	3.4	4.4	5.4
143	140	137	135	133	129	125	121	100	1.0	1.5	2.0	2.5	3.0	4.3	5.5	6.8
158	155	152	150	147	143	138	134	112	1.1	1.7	2.2	2.8	3.3	4.7	6.1	7.5
179	176	173	171	169	164	160	156	125	1.4	2.0	2.6	3.3	3.9	5.4	7.0	8.5
232	229	227	225	223	219	215	211	160	1.7	2.5	3.4	4.2	5.0	7.0	9.0	11.0
255	251	247	244	241	235	229	223	180	1.8	2.7	3.6	4.5	5.4	7.7	10.0	12.3
284	278	274	269	266	257	249	243	200	2.3	3.3	4.3	5.2	6.2	8.6	11.1	13.5
357	351	345	340	336	326	318	310	250	3.5	4.8	6.0	7.3	8.5	11.6	14.7	17.9
450	442	435	429	424	412	401	392	315	4.3	5.8	7.4	9.0	10.5	14.5	18.4	22.3
571	561	553	545	538	523	509	496	400	5.0	7.0	9.0	10.9	12.9	17.8	22.7	27.7
714	702	691	682	673	654	638	622	500	6.4	8.8	11.3	13.8	16.3	22.5	28.7	34.9
897	879	864	851	839	813	789	768	630	9.0	12.1	15.3	18.4	21.5	29.3	37.2	45.0
1056	1033	1013	996	981	946	915	887	710	11.5	15.2	18.8	22.5	26.2	35.4	44.6	53.8
1193	1170	1152	1135	1120	1087	1057	1031	800	15.3	19.5	23.6	27.8	31.9	42.3	52.7	63.1
1338	1312	1291	1272	1255	1216	1182	1152	900	16.9	21.6	26.3	30.9	35.6	47.3	58.9	70.6
1486	1451	1423	1398	1375	1325	1281	1241	1000	16.5	21.7	26.9	32.0	37.2	50.2	63.1	76.1
1665	1630	1601	1576	1553	1502	1457	1416	1120	20.5	26.3	32.2	38.0	43.8	58.3	72.9	87.4
1860	1818	1785	1755	1728	1669	1616	1569	1250	22.7	29.2	35.7	42.2	48.7	65.0	81.3	97.6
2086	2045	2012	1982	1956	1898	1846	1800	1400	21.8	29.1	36.3	43.6	50.9	69.1	87.3	105.5
2251	2196	2150	2110	2074	1995	1926	1863	1600	26.8	34.7	42.6	50.5	58.5	78.3	98.1	117.9
2551	2515	2484	2456	2431				1800	34.5	43.4	52.3	61.2	70.0			
2836	2797	2763	2733	2705				2000	38.4	48.2	58.1	67.9	77.8			
3121	3078	3042	3010	2980				2200	42.2	53.0	63.9	74.7	85.6			
3409	3363	3324	3290	3257				2400	46.0	57.9	69.7	81.6	93.4			
3752	3709	3668	3630	3593				2600	52.3	65.0	77.7	90.3	103.0			

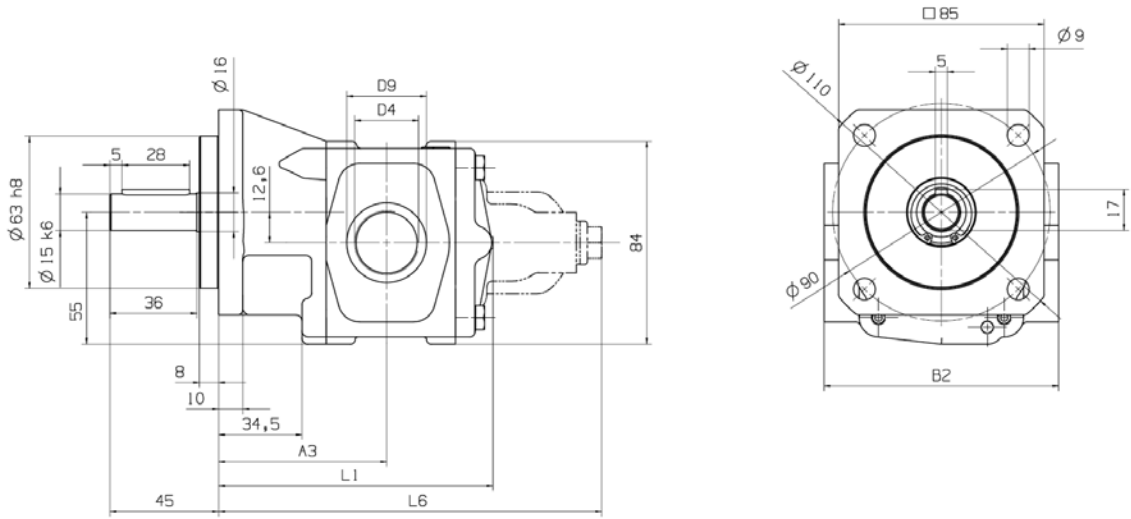
8.2.2.4 转速 $n = 1750 \text{ 1/min}$

计算得出的输送流量 $Q_{\text{计算}}$ [l/min], 针对 下列工作压力 p [bar]								排量 V_g [cm ³]	功率需求 P [kW], 针对 下列工作压力 p [bar]							
2	4	6	8	10	15	20	25		2	4	6	8	10	15	20	25
4.5	4.3	4.1	3.9	3.8	3.5	3.2	2.9	2.5	0.03	0.05	0.07	0.09	0.11	0.16	0.21	0.26
5.5	5.3	5.1	5.0	4.8	4.5	4.2	4.0	3.15	0.04	0.07	0.09	0.11	0.14	0.20	0.26	0.32
7.2	6.9	6.7	6.5	6.3	5.9	5.6	5.3	4	0.05	0.08	0.11	0.14	0.17	0.25	0.32	0.40
8.8	8.5	8.3	8.1	7.8	7.4	7.0	6.6	5	0.06	0.10	0.13	0.17	0.21	0.30	0.39	0.48
11.1	10.8	10.5	10.2	10.0	9.4	8.9	8.5	6.3	0.08	0.12	0.16	0.21	0.25	0.37	0.48	0.59
14.1	13.7	13.4	13.0	12.7	12.1	11.5	11.0	8	0.09	0.15	0.20	0.26	0.31	0.45	0.59	0.73
17.6	16.9	16.4	15.9	15.4	14.4	13.5	12.7	10	0.12	0.18	0.25	0.32	0.38	0.55	0.72	0.88
22.4	21.7	21.2	20.8	20.4	19.4	18.6	17.9	12.5	0.14	0.22	0.30	0.39	0.47	0.68	0.89	1.10
28.7	27.9	27.3	26.8	26.3	25.1	24.1	23.2	16	0.17	0.27	0.38	0.49	0.59	0.86	1.12	1.39
35.9	34.9	34.1	33.4	32.8	31.4	30.2	29.0	20	0.19	0.33	0.46	0.60	0.74	1.08	1.42	1.76
42.3	41.2	40.3	39.5	38.7	37.1	35.7	34.3	25	0.34	0.50	0.65	0.81	0.96	1.35	1.74	2.13
54	53	52	51	50	48	47	45	31.5	0.4	0.6	0.8	1.0	1.1	1.6	2.1	2.6
69	68	67	66	65	63	62	61	40	0.5	0.8	1.0	1.3	1.6	2.2	2.8	3.4
86	84	83	81	80	78	75	73	50	0.5	0.9	1.2	1.5	1.8	2.5	3.3	4.1
109	107	105	104	103	100	97	95	63	0.7	1.1	1.5	1.9	2.3	3.4	4.4	5.4
137	134	132	130	128	124	120	117	80	1.1	1.6	2.0	2.5	3.0	4.2	5.4	6.6
173	170	167	165	163	158	154	150	100	1.3	1.9	2.5	3.1	3.7	5.3	6.8	8.3
191	188	185	183	180	175	171	167	112	1.4	2.1	2.8	3.4	4.1	5.8	7.5	9.2
216	213	210	208	206	201	196	192	125	1.8	2.6	3.3	4.1	4.8	6.7	8.6	10.5
281	278	276	274	272	268	264	260	160	2.3	3.2	4.2	5.2	6.2	8.6	11.0	13.5
309	305	302	299	296	289	283	278	180	2.4	3.5	4.6	5.7	6.8	9.6	12.3	15.1
344	338	333	328	324	315	307	300	200	3.1	4.2	5.4	6.6	7.7	10.7	13.6	16.5
433	426	420	415	411	401	392	384	250	4.7	6.2	7.7	9.3	10.8	14.5	18.3	22.1
545	537	530	524	518	506	495	485	315	5.8	7.7	9.6	11.5	13.4	18.1	22.8	27.6
693	682	673	666	659	643	629	616	400	7.1	9.4	11.8	14.2	16.6	22.5	28.4	34.4
865	852	842	832	824	804	788	772	500	8.7	11.7	14.7	17.7	20.7	28.2	35.7	43.2
1088	1070	1054	1041	1029	1003	979	958	630	12.7	16.5	20.2	24.0	27.8	37.2	46.7	56.1
1283	1260	1242	1225	1210	1176	1146	1119	710	16.2	20.6	25.1	29.5	34.0	45.1	56.2	67.3
1447	1424	1405	1388	1373	1340	1310	1284	800	21.6	26.6	31.6	36.6	41.6	54.2	66.7	79.3
1624	1597	1576	1557	1539	1501	1467	1437	900	23.9	29.6	35.2	40.8	46.5	60.5	74.6	88.7
1805	1770	1742	1717	1695	1645	1601	1562	1000	22.8	29.1	35.3	41.6	47.8	63.5	79.1	94.7
2021	1986	1957	1932	1909	1858	1814	1774	1120	29.2	36.2	43.2	50.3	57.3	74.8	92.4	110.0
2259	2217	2184	2154	2128	2069	2018	1971	1250	32.3	40.2	48.0	55.9	63.8	83.4	103.1	122.7
2530	2488	2454	2424	2398	2338	2287	2240	1400	30.3	39.1	47.9	56.6	65.4	87.4	109.3	131.3
2738	2683	2638	2599	2564	2486	2418	2357	1600	38.3	47.8	57.4	67.0	76.5	100.5	124.4	148.3

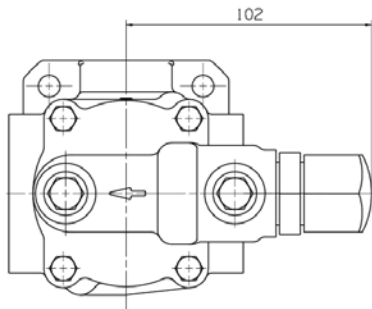
9 齿轮泵尺寸表

下面几页展示的是基础规格齿轮泵的尺寸。如果有关于设计以及特殊规格的问题，请联系我们。

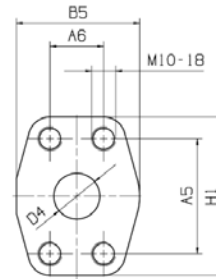
9.1 结构尺寸 R25



选装件：限压阀



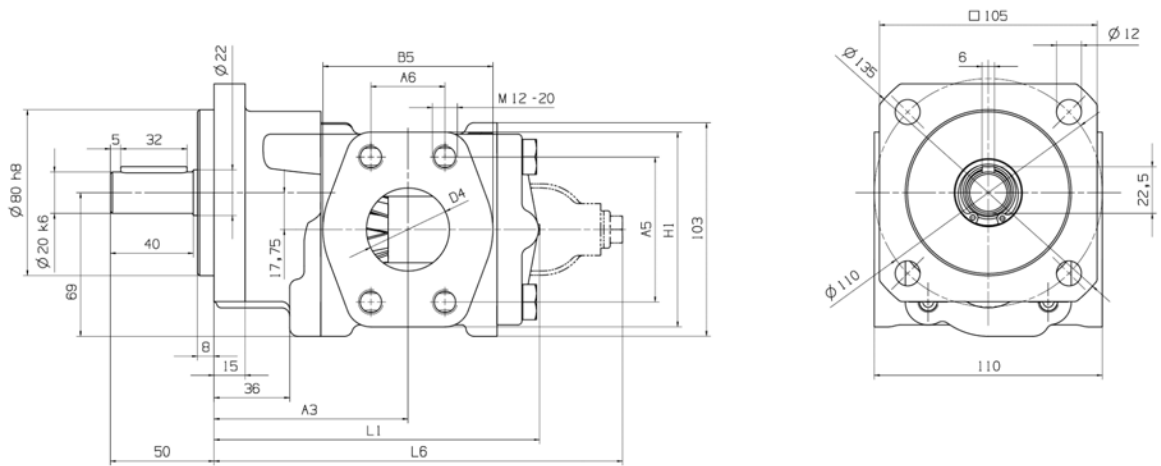
选装件：SAE 接口



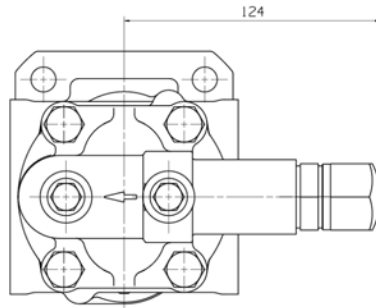
V _g [cm ³]	尺寸 [mm]													重量 [kg]		
	吸入和压力接口										法兰尺寸			标准	DB	重量
	螺纹接口					SAE 接口										
	B2	D4	D9	A5	A6	B2	B5	D4	H1	法兰尺寸	A3	L1	L6	标准	DB	重量
2.5	97	G3/4	33-1	47.6	22.2	95	51	19	66	SAE3/4''	69.5	114	159	4.0	0.8	
3.15																
4																
5																
6.3																
8																
10																
12.5	97	G1	40-1	52.4	26.2	95	59	25	70	SAE1''	74.5	141	186	4.8	0.8	
16																
20																

表格 10: 结构尺寸 R25 的尺寸表

9.2 结构尺寸 R35



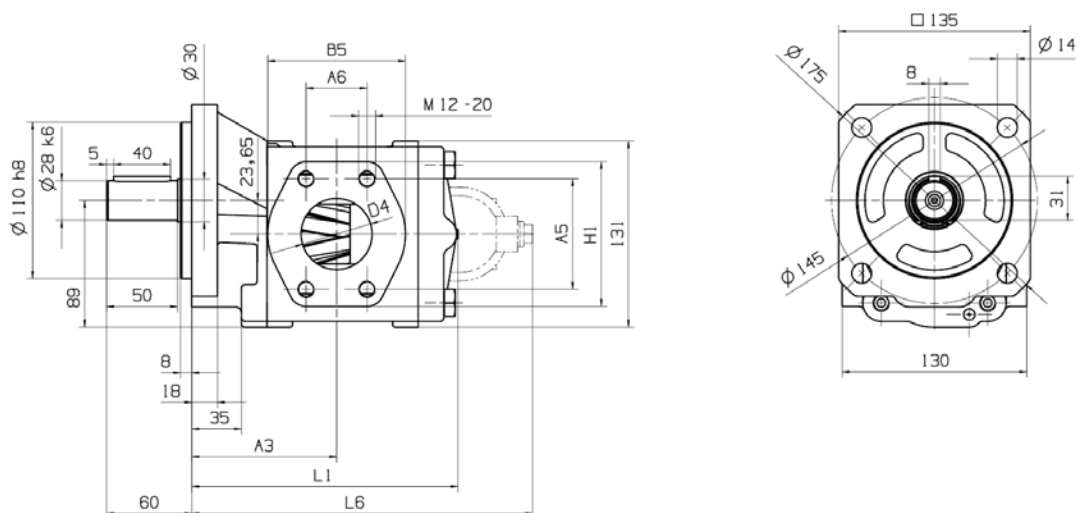
选装件：限压阀



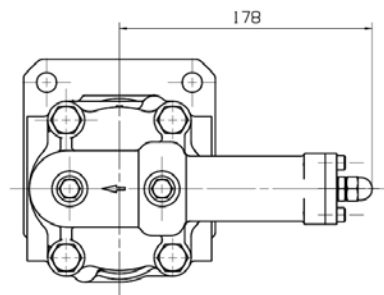
V _g [cm ³]	尺寸 [mm]									重量 [kg]	
	吸入和压力接口						法兰尺寸	A3	L1	L6	标准
A5	A6	B5	D4	H1							
25	69.9	35.7	82	40	94	SAE1.1/2''	93.5	157	197	7.4	0.7
31.5										7.5	
40										7.6	
50	77.8	42.9	97	50	102	SAE2''	100.5	187	227	8.5	0.7
63										8.6	
80										8.7	

表格 11: 结构尺寸 R35 的尺寸表

9.3 结构尺寸 R45



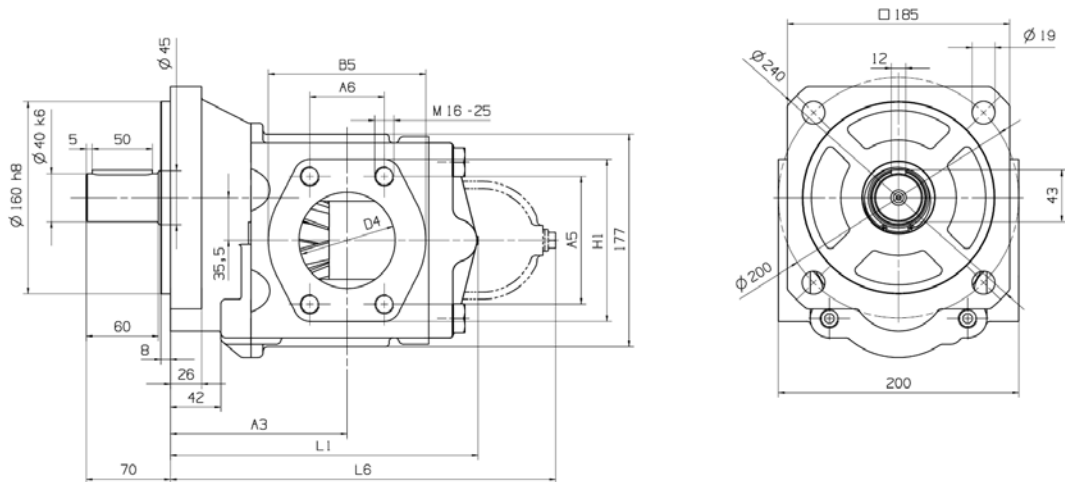
选装件：限压阀



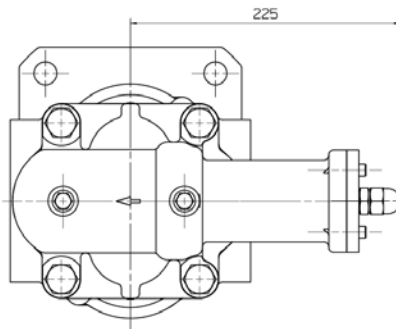
V_g [cm ³]	尺寸 [mm]										重量 [kg]	
	吸入和压力接口						法兰尺寸	A3	L1	L6	标准	DB 重量
A5	A6	B5	D4	H1								
80	77.8	42.9	97	50	102	SAE2''	102	187.5	240	13.7	1.3	
100										13.9		
112										14.0		
125	88.9	50.8	109	63	115	SAE2.1/2''	108	231.5	284	16.4	1.3	
160										16.8		
180										17.0		
200										17.2		

表格 12: 结构尺寸 R45 的尺寸表

9.4 结构尺寸 R65



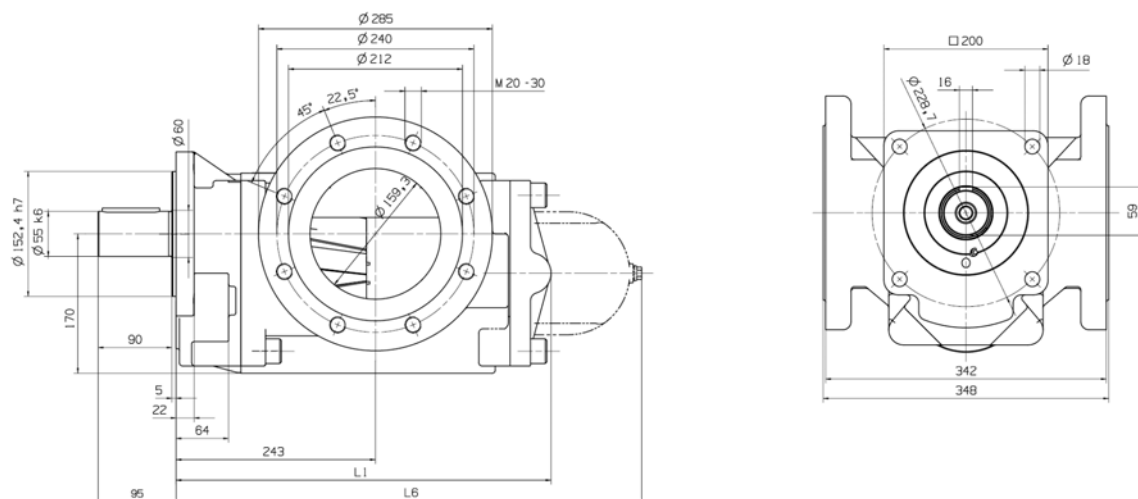
选装件：限压阀



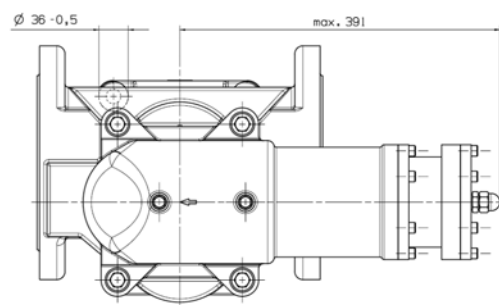
V _g [cm ³]	尺寸 [mm]									重量 [kg]	
	吸入和压力接口									标准	DB 重量
	A5	A6	B5	D4	H1	法兰尺寸	A3	L1	L6		
200	106.4	62	131	80	135	SAE3''	147	256	321	35.5	3.6
250										36.0	
315										36.5	
400	130.2	77.8	152	102	162	SAE4''	157	358	423	47.0	3.6
500										48.0	
630										49.0	

表格 13: 结构尺寸 R65 的尺寸表

9.5.2 选装件：带 DIN 接口的规格



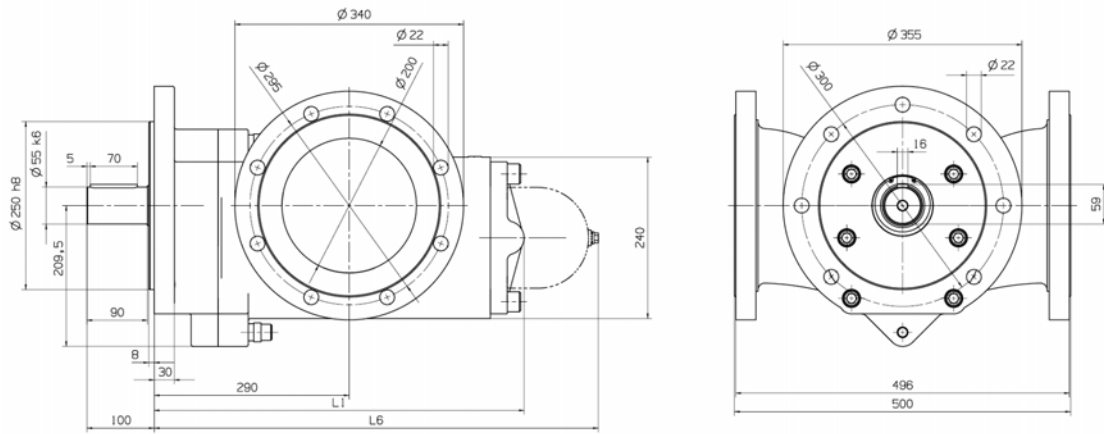
选装件：限压阀



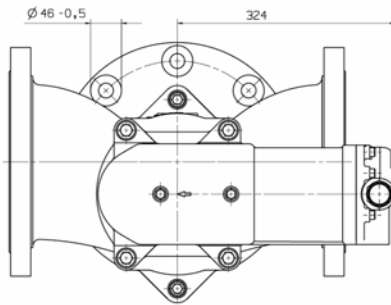
V _g [cm ³]	尺寸 [mm]		重量 [kg]		
	吸入和压力接口		标准	DB 重量	
	法兰尺寸	L1	L6		
710	DN160	457	568	135	32
800					
900					
1000					
1120					
1250					
1400					
1600					
1800					

表格 15: 带 DIN 接口的 R95 结构尺寸的尺寸表

9.6 结构尺寸 R105



选装件：限压阀（预控）



V _g [cm ³]	尺寸 [mm]		重量 [kg]	
	吸入和压力接口		标准	DB 重量
	法兰尺寸	L1	L6	
1800	DN200	550	660	175
2000				22
2200				
2400				
2600				

表格 16: 结构尺寸 R105 的尺寸表

10 泵组尺寸表

泵组标配 IE3 效率等级的三相交流异步电机。根据您的要求，也可以提供单相交流电机以及各种电压水平的直流电机。

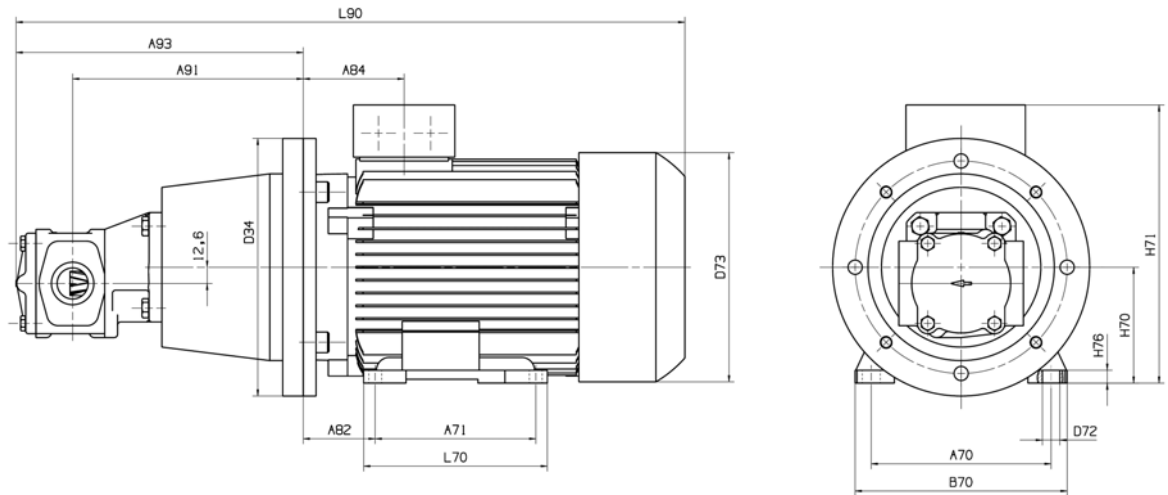
尺寸表格中给出的非 DIN EN 50347 标准电机尺寸是指我们的标准产品（咨询获悉特殊制造商）。适用于不同电机结构尺寸的标准泵组的尺寸见下面几页的表格。

对于不同的规格（例如：不同的电机结构、V1 结构型式、带 DB 阀门和/或 GLRD 的齿轮泵或磁力联轴器），我们将根据您的咨询提供相应的尺寸和重量。

对于需要满足特殊振动应力要求的轨道、船舶或其它应用，我们对泵支架底座推荐重型结构型式。支脚固定件钻孔图将因此改变；尺寸请咨询。

10.1 结构尺寸 R25

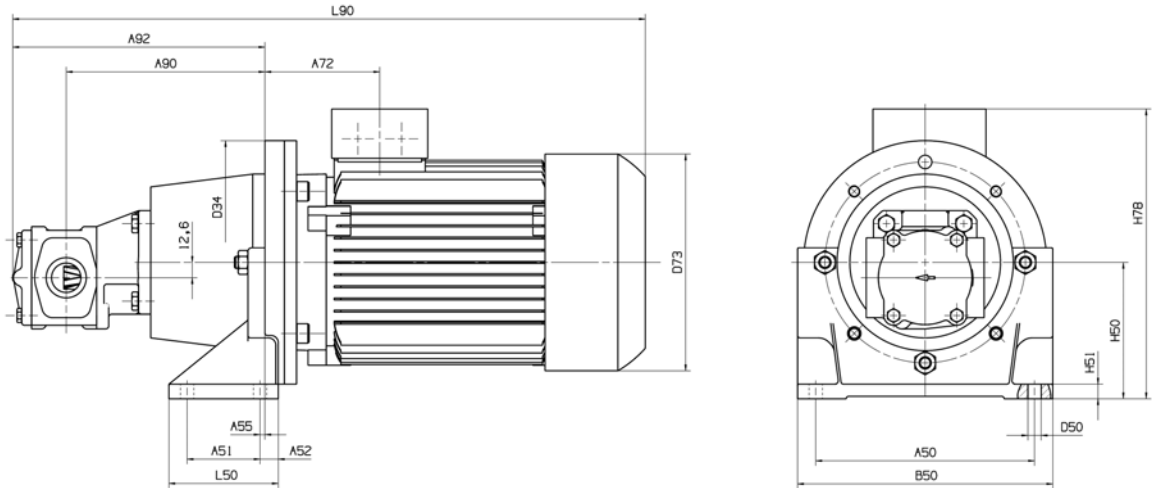
10.1.1 结构型式 IM B35



结构尺寸	尺寸 [mm]																
V_g [cm ³]	电机	A70	A71	A82	A84	A91	A93	B70	D34	D72	D73	H70	H71	H76	L70	L90	
2.5...10	71M	112	90	45	63.5	159.5	203.5	132	160	7	145	71	182	7	106	414	
	80M	125	100	50	73	169.5	213.5	150	200	9.5	159	80	201	8	118	501	
	90S	140	100	56	78.5	179.5	223.5	165	200	10	178	90	216	10	143	521	
12.5...20	71M	112	90	45	63.5	164.5	231	132	160	7	145	71	182	7	106	441	
	80M	125	100	50	73	174.5	241	150	200	9.5	159	80	201	8	118	528	
	90S	140	100	56	78.5	184.5	251	165	200	10	178	90	216	10	143	548	
	90L	140	125	56	78.5	184.5	251	165	200	10	178	90	216	10	143	548	
	100L	160	140	63	96.5	198.5	265	196	250	12	198	100	266	12	176	601	

表格 17: 结构尺寸 R25 的尺寸表 - 结构型式 IM B35

10.1.2 带泵支架底座的 IM B5 结构型式

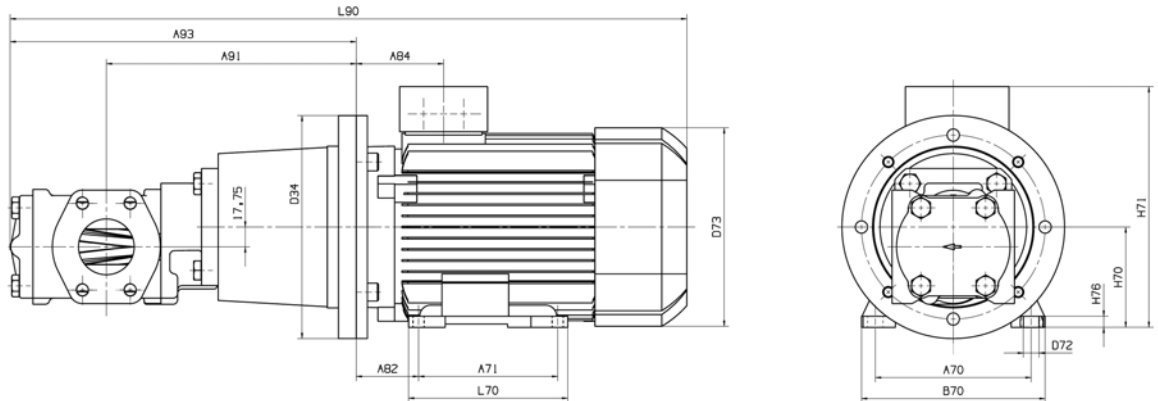


结构尺寸		尺寸 [mm]															
V_g [cm ³]	电机	A50	A51	A52	A55	A72	A90	A92	B50	D34	D50	D73	H50	H51	H78	L50	L90
2.5...10	71M	140	50	15	7	76.5	146.5	190.5	160	160	9	145	100	10	211	80	414
	80M	180	60	15	4	89	153.5	197.5	210	200	11	159	112	12	233	90	501
	90S	180	60	15	4	94.5	163.5	207.5	210	200	11	178	112	12	238	90	521
12.5...20	71M	140	50	15	7	76.5	151.5	218	160	160	9	145	100	10	211	80	441
	80M	180	60	15	4	89	158.5	225	210	200	11	159	112	12	233	90	528
	90S	180	60	15	4	94.5	168.5	235	210	200	11	178	112	12	238	90	548
	90L	180	60	15	4	94.5	168.5	235	210	200	11	178	112	12	238	90	548
	100L	220	60	21	0	114.5	180.5	247	250	250	13	198	132	15	298	97	601

表格 18: 结构尺寸 R25 的尺寸表 - 带泵支架底座的 IM B5 结构型式

10.2 结构尺寸 R35

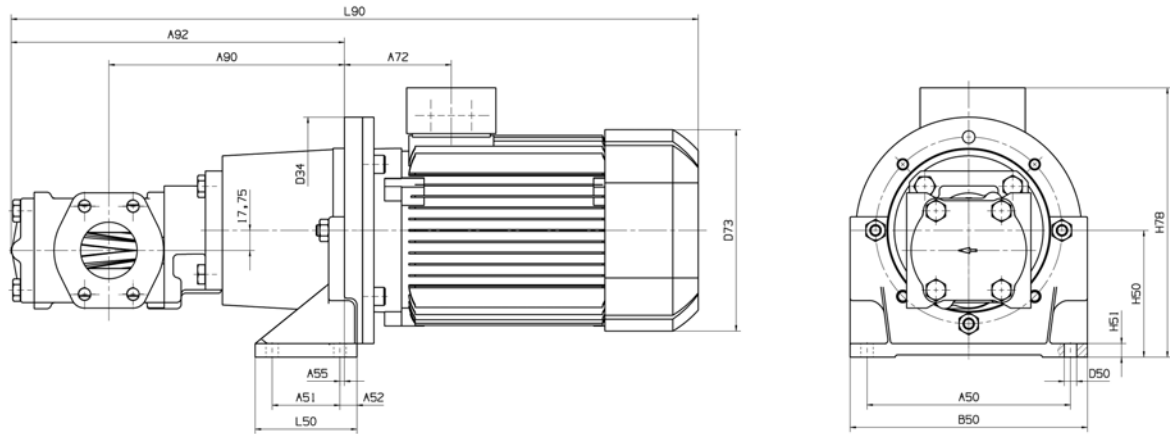
10.2.1 结构型式 IM B35



结构尺寸		尺寸 [mm]														
V_g [cm ³]	电机	A70	A71	A82	A84	A91	A93	B70	D34	D72	D73	H70	H71	H76	L70	L90
25...40	71M	112	90	45	63.5	194.5	257.5	132	160	7	145	71	182	7	106	468
	80M	125	100	50	73	193.5	256.5	150	200	9.5	159	80	201	8	118	544
	90S	140	100	56	78.5	217.5	280.5	165	200	10	178	90	216	10	143	578
	90L	140	125	56	78.5	217.5	280.5	165	200	10	178	90	216	10	143	578
	100L	160	140	63	96.5	213.5	276.5	196	250	12	198	100	266	12	176	612
	112M	190	140	70	96	213.5	276.5	226	250	12	222	112	289	12	176	507
50...80	80M	125	100	50	73	200.5	286.5	150	200	9.5	159	80	201	8	118	574
	90S	140	100	56	78.5	224.5	310.5	165	200	10	178	90	216	10	143	608
	90L	140	125	56	78.5	224.5	310.5	165	200	10	178	90	216	10	143	608
	100L	160	140	63	96.5	220.5	306.5	196	250	12	198	100	266	12	176	642
	112M	190	140	70	96	220.5	306.5	226	250	12	222	112	289	12	176	636
	132S	216	140	89	115.5	255.5	341.5	256	300	12	262	132	334	15	218	727

表格 19: 结构尺寸 R35 的尺寸表 - 结构型式 IM B35

10.2.2 带泵支架底座的 IM B5 结构型式

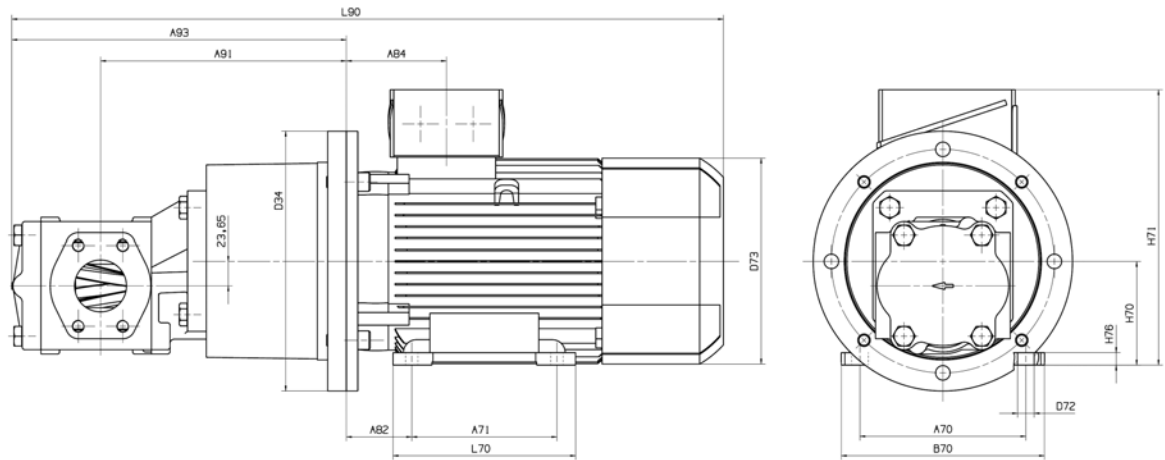


结构尺寸		尺寸 [mm]															
V_g [cm ³]	电机	A50	A51	A52	A55	A72	A90	A92	B50	D34	D50	D73	H50	H51	H78	L50	L90
25...40	71M	140	50	15	7	76.5	181.5	244.5	160	160	9	145	100	10	211	80	468
	80M	180	60	15	4	89	177.5	240.5	210	200	11	159	112	12	232	90	544
	90S	180	60	15	4	94.5	201.5	264.5	210	200	11	178	112	12	238	90	578
	90L	180	60	15	4	94.5	201.5	264.5	210	200	11	178	112	12	238	90	578
	100L	220	60	21	0	115.5	194.5	257.5	250	250	13	198	132	15	298	97	612
	112M	220	60	21	0	115	194.5	257.5	250	250	13	222	132	15	309	97	606
50...80	80M	180	60	15	4	89	184.5	270.5	210	200	11	159	112	12	232	90	574
	90S	180	60	15	4	94.5	208.5	294.5	210	200	11	178	112	12	238	90	608
	90L	180	60	15	4	94.5	208.5	294.5	210	200	11	178	112	12	238	90	608
	100L	220	60	21	0	115.5	201.5	287.5	250	250	13	198	132	15	298	97	642
	112M	220	60	21	0	115	201.5	287.5	250	250	13	222	132	15	309	97	636
	132S	260	80	20	0	135.5	235.5	321.5	290	300	14	262	160	18	362	116	727

表格 20: 结构尺寸 R35 的尺寸表 - 带泵支架底座的 IM B5 结构型式

10.3 结构尺寸 R45

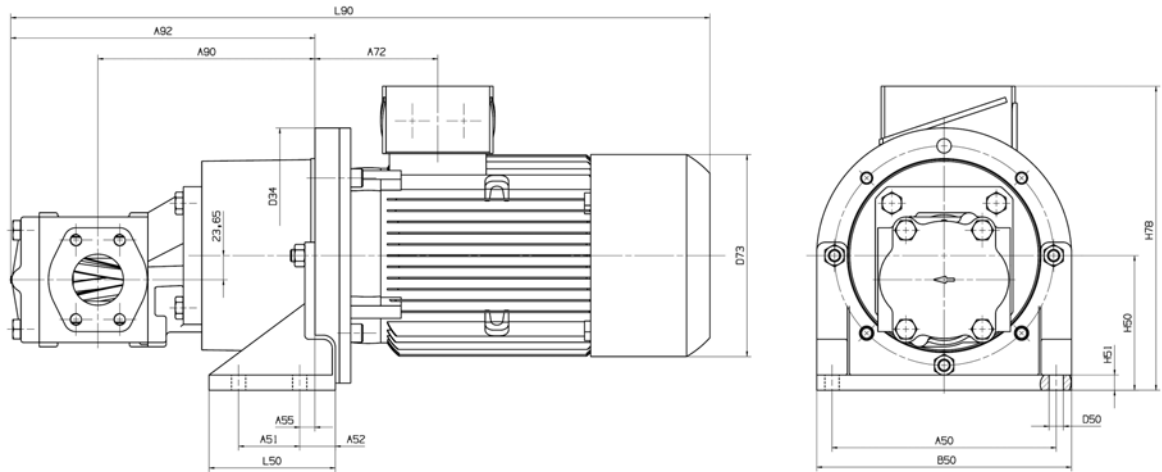
10.3.1 结构型式 IM B35



结构尺寸		尺寸 [mm]														
V_g [cm ³]	电机	A70	A71	A82	A84	A91	A93	B70	D34	D72	D73	H70	H71	H76	L70	L90
80...112	100L	160	140	63	96.5	237	322.5	196	250	12	198	100	266	12	176	658
	112M	190	140	70	96	237	322.5	226	250	12	222	112	289	12	176	652
	132S	216	140	89	115.5	257	342.5	256	300	12	262	132	334	15	218	728
	132M	216	178	89	115.5	257	342.5	256	300	12	262	132	334	15	218	728
	160M	254	210	108	155	290	375.5	300	350	15	314	160	397	18	300	870
125...200	100L	160	140	63	96.5	243	366.5	196	250	12	198	100	266	12	176	702
	112M	190	140	70	96	243	366.5	226	250	12	222	112	289	12	176	696
	132S	216	140	89	115.5	263	386.5	256	300	12	262	132	334	15	218	772
	132M	216	178	89	115.5	263	386.5	256	300	12	262	132	334	15	218	772
	160M	254	210	108	155	296	419.5	300	350	15	314	160	397	18	300	914
	160L	254	254	108	155	296	419.5	300	350	15	314	160	397	18	300	914

表格 21: 结构尺寸 R45 的尺寸表 - 结构型式 IM B35

10.3.2 带泵支架底座的 IM B5 结构型式

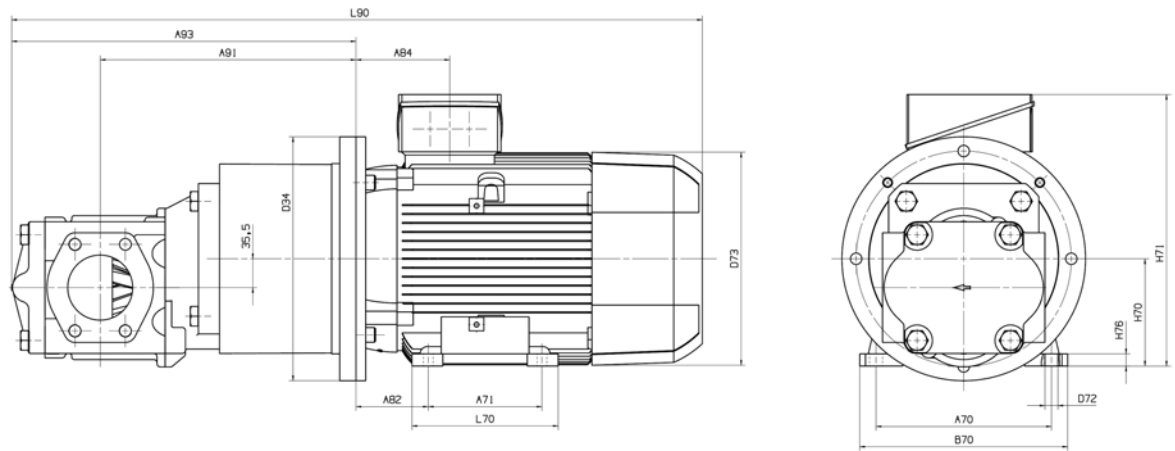


结构尺寸		尺寸 [mm]															
V_g [cm ³]	电机	A50	A51	A52	A55	A72	A90	A92	B50	D34	D50	D73	H50	H51	H78	L50	L90
80...112	100L	220	60	21	0	114.5	219	304.5	250	250	13	198	132	15	298	97	658
	112M	220	60	21	0	114	219	304.5	250	250	13	222	132	15	309	97	652
	132S	260	80	20	0	135.5	237	322.5	290	300	14	262	160	18	362	116	728
	132M	260	80	20	0	135.5	237	322.5	290	300	14	262	160	18	362	116	728
	160M	300	110	20	0	181	264	349.5	340	350	18	314	180	22	417	150	870
125...200	100L	220	60	21	0	114.5	225	348.5	250	250	13	198	132	15	298	97	702
	112M	220	60	21	0	114	225	348.5	250	250	13	222	132	15	309	97	696
	132S	260	80	20	0	135.5	243	366.5	290	300	14	262	160	18	362	116	772
	132M	260	80	20	0	135.5	243	366.5	290	300	14	262	160	18	362	116	772
	160M	300	110	20	0	181	270	393.5	340	350	18	314	180	22	417	150	914
	160L	300	110	20	0	181	270	393.5	340	350	18	314	180	22	417	150	914

表格 22: 结构尺寸 R45 的尺寸表 - 带泵支架底座的 IM B5 结构型式

10.4 结构尺寸 R65

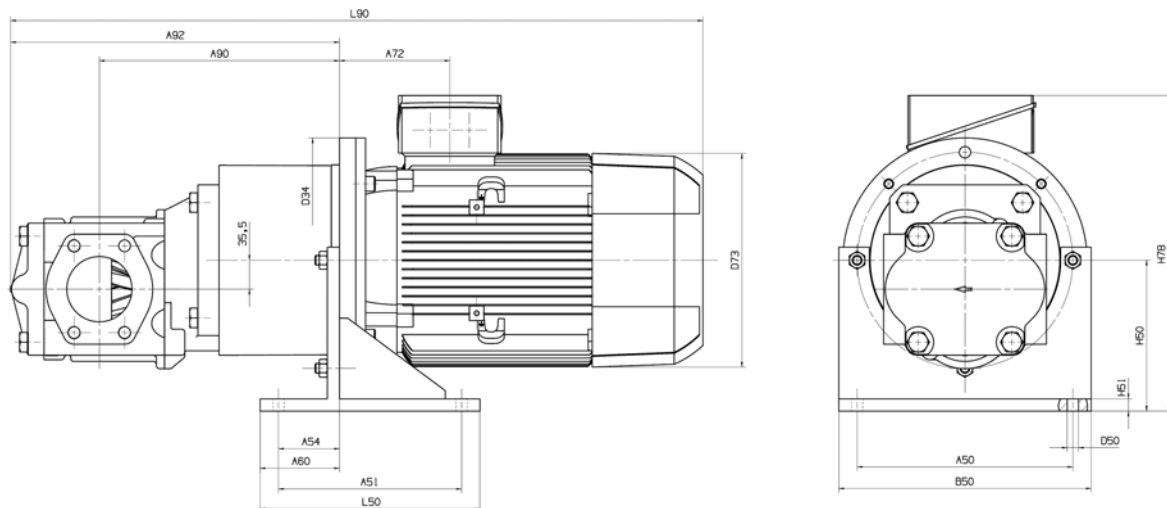
10.4.1 结构型式 IM B35



结构尺寸		尺寸 [mm]														
V_g [cm ³]	电机	A70	A71	A82	A84	A91	A93	B70	D34	D72	D73	H70	H71	H76	L70	L90
200...315	132S	216	140	89	115.5	315	424	256	300	12	262	132	334	15	218	809
	132M	216	178	89	115.5	315	424	256	300	12	262	132	334	15	218	809
	160M	254	210	108	155	351	460	300	350	15	314	160	397	18	300	954
	160L	254	254	108	155	351	460	300	350	15	314	160	397	18	300	954
	180M	279	241	120.5	155	351	460	339	350	15	356	180	466	20	328	1018
	180L	279	279	120.5	155	351	460	339	350	15	356	180	466	20	328	1048
	200L	318	305	133	164	351	460	378	400	19	396	200	515	25	355	1096
400...630	132S	216	140	89	115.5	325	526	256	300	12	262	132	334	15	218	911
	132M	216	178	89	115.5	325	526	256	300	12	262	132	334	15	218	911
	160M	254	210	108	155	361	562	300	350	15	314	160	397	18	300	1056
	160L	254	254	108	155	361	562	300	350	15	314	160	397	18	300	1056
	180M	279	241	120.5	155	361	562	339	350	15	356	180	466	20	328	1120
	180L	279	279	120.5	155	361	562	339	350	15	356	180	466	20	328	1150
	200L	318	305	133	164	361	562	378	400	19	396	200	515	25	355	1198
	225S	356	286	149	164	391	592	436	450	19	449	225	563	34	361	1240
	225M	356	311	149	164	391	592	436	450	19	449	225	563	34	361	1300
250M	406	349	168	192	405	606	490	550	24	497	250	660	40	409	1353	

表格 23: 结构尺寸 R65 的尺寸表 - 结构型式 IM B35

10.4.2 带泵支架底座的 IM B5 结构型式

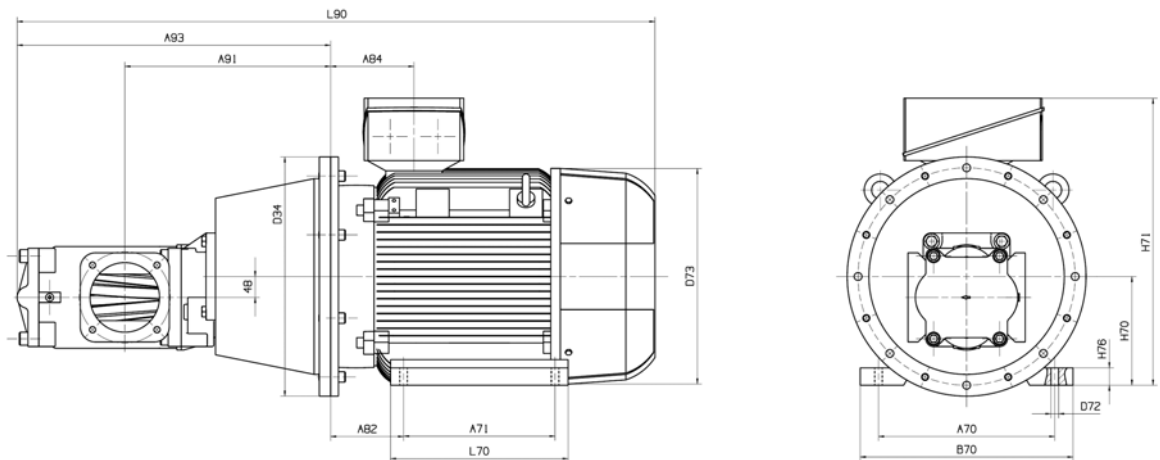


结构尺寸		尺寸 [mm]															
V_g [cm ³]	电机	A50	A51	A54	A60	A72	A90	A92	B50	D34	D50	D73	H50	H51	H78	L50	L90
200...315	132S	265	225	75	105	135.5	295	404	300	300	14	262	185	18	387	270	809
	132M	265	225	75	105	135.5	295	404	300	300	14	262	185	18	387	270	809
	160M	300	265	90	110	181	325	434	350	350	18	314	235	18	472	305	954
	160L	300	265	90	110	181	325	434	350	350	18	314	235	18	472	305	954
	180M	300	265	90	110	181	325	434	350	350	18	356	235	18	521	305	1018
	180L	300	265	90	110	181	325	434	350	350	18	356	235	18	521	305	1048
400...630	200L	350	300	100	125	190	325	434	407	400	18	396	260	20	575	350	1096
	132S	265	225	75	105	135.5	305	506	300	300	14	262	185	18	387	270	911
	132M	265	225	75	105	135.5	305	506	300	300	14	262	185	18	387	270	911
	160M	300	265	90	110	181	335	536	350	350	18	314	235	18	472	305	1056
	160L	300	265	90	110	181	335	536	350	350	18	314	235	18	472	305	1056
	180M	300	265	90	110	181	335	536	350	350	18	356	235	18	521	305	1120
	180L	300	265	90	110	181	335	536	350	350	18	356	235	18	521	305	1150
	200L	350	300	100	125	190	335	536	407	400	18	396	260	20	575	350	1198
	225S	400	335	110	138	190	365	566	458	450	18	449	295	20	633	385	1240
	225M	400	335	110	138	190	365	566	458	450	18	449	295	20	633	385	1300
250M	500	415	140	165	218	379	580	550	550	18	497	350	25	760	465	1353	

表格 24: 结构尺寸 R65 的尺寸表 - 带泵支架底座的 IM B5 结构型式

10.5 结构尺寸 R95

10.5.1 结构型式 IM B35

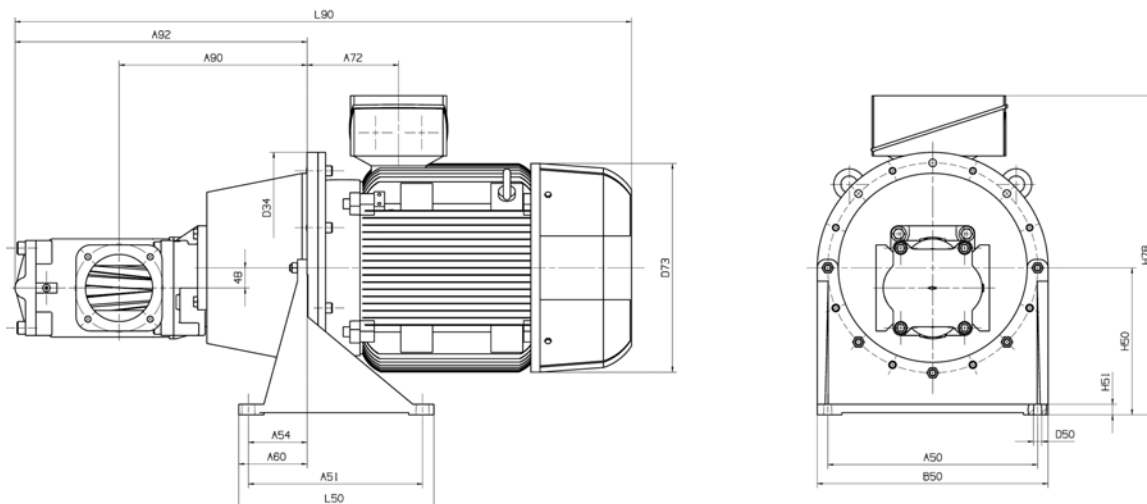


结构尺寸		尺寸 [mm]														
V_g [cm ³]	电机	A70	A71	A82	A84	A91	A93	B70	D34	D72	D73	H70	H71	H76	L70	L90
710...1120	160M	254	210	108	155	425	656	300	350	15	314	160	397	18	300	1150
	160L	254	254	108	155	425	656	300	350	15	314	160	397	18	300	1150
	180M	279	241	120.5	155	425	656	339	350	15	356	180	466	20	328	1214
	180L	279	279	120.5	155	425	656	339	350	15	356	180	466	20	328	1244
	200L	318	305	133	164	397	628	378	400	19	396	200	515	25	355	1264
	225S	356	286	149	164	431	662	436	450	19	449	225	563	34	361	1310
	225M	356	311	149	164	431	662	436	450	19	449	225	563	34	361	1370
	250M	406	349	168	192	434	665	490	550	24	497	250	660	40	409	1412
	280S	457	368	190	210	434	665	540	550	24	551	280	713	40	479	1485
	280M	457	419	190	210	434	665	540	550	24	551	280	713	40	479	1595
1250...1800	200L	318	305	133	164	437	687	378	400	19	396	200	515	25	355	1323
	225S	356	286	149	164	471	721	436	450	19	449	225	563	34	361	1369
	225M	356	311	149	164	471	721	436	450	19	449	225	563	34	361	1429
	250M	406	349	168	192	474	724	490	550	24	497	250	660	40	409	1471
	280S	457	368	190	210	474	724	540	550	24	551	280	713	40	479	1544
	280M	457	419	190	210	474	724	540	550	24	551	280	713	40	479	1654
	315S	508	406	216	238	519	769	610	660	28	616	315	830	50	527	1681
	315M	508	457	216	238	519	769	610	660	28	616	315	830	50	578	1846

表格 25: 结构尺寸 R95 的尺寸表 - 结构型式 IM B35

→ 带 DIN 法兰接口的 R95 机组尺寸 (参见第 9.5.2 章节) 可根据需求提供。

10.5.2 带泵支架底座的 IM B5 结构型式

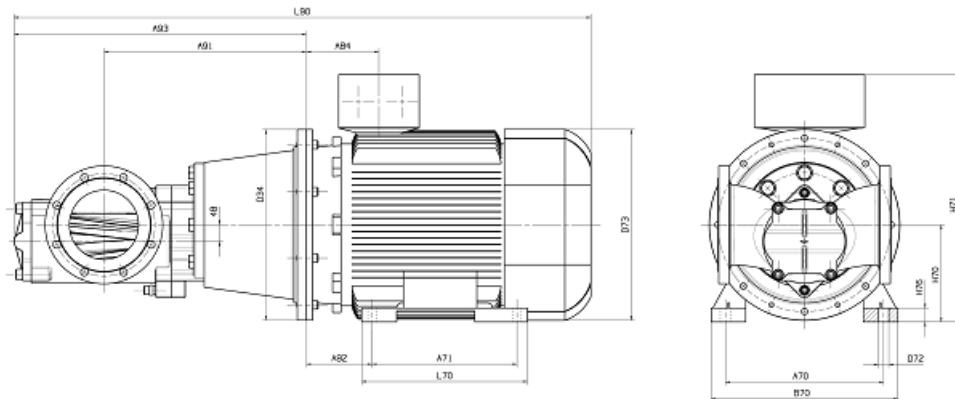


结构尺寸		尺寸 [mm]																
V_g [cm ³]	电机	A50	A51	A54	A60	A72	A90	A92	B50	D34	D50	D73	H50	H51	H78	L50	L90	
710...1120	160M	300	265	90	110	181	399	630	350	350	18	314	235	18	472	305	1150	
	160L	300	265	90	110	181	399	630	350	350	18	314	235	18	472	305	1150	
	180M	300	265	90	110	181	399	630	350	350	18	356	235	18	521	305	1214	
	180L	300	265	90	110	181	399	630	350	350	18	356	235	18	521	305	1244	
	200L	350	300	100	125	190	371	602	407	400	18	396	260	20	575	350	1264	
	225S	400	335	110	138	190	405	636	458	450	18	449	295	20	633	385	1310	
	225M	400	335	110	138	190	405	636	458	450	18	449	295	20	633	385	1370	
	250M	500	415	140	165	218	408	639	550	550	18	497	350	25	760	465	1412	
	280S	500	415	140	165	236	408	639	550	550	18	551	350	25	783	465	1485	
	280M	500	415	140	165	236	408	639	550	550	18	551	350	25	783	465	1595	
1250...1800	200L	350	300	100	125	190	411	661	407	400	18	396	260	20	575	350	1323	
	225S	400	335	110	138	190	445	695	458	450	18	449	295	20	633	385	1369	
	225M	400	335	110	138	190	445	695	458	450	18	449	295	20	633	385	1429	
	250M	500	415	140	165	218	448	698	550	550	18	497	350	25	760	465	1471	
	280S	500	415	140	165	236	448	698	550	550	18	551	350	25	783	465	1544	
	280M	500	415	140	165	236	448	698	550	550	18	551	350	25	783	465	1654	
	315S	600	495	165	195	270	487	737	660	660	22	616	380	30	895	550	1681	
	315M	600	495	165	195	270	487	737	660	660	22	616	380	30	895	550	1846	

表格 26: 结构尺寸 R95 的尺寸表 - 带泵支架底座的 IM B5 结构型式
→ 带 DIN 法兰接口的 R95 机组尺寸 (参见第 9.5.2 章节) 可根据需求提供。

10.6 结构尺寸 R105

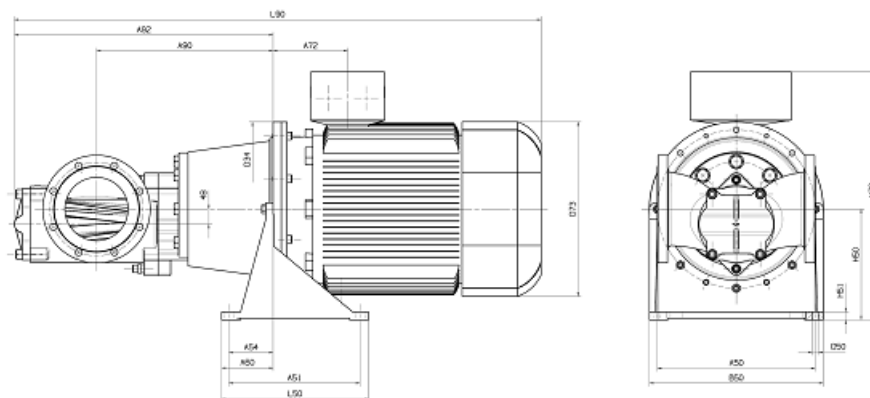
10.6.1 结构型式 IM B35



结构尺寸		尺寸 [mm]														
V_g [cm ³]	电机	A70	A71	A82	A84	A91	A93	B70	D34	D72	D73	H70	H71	H76	L70	L90
1800...2600	225S	356	286	149	164	543	803	436	450	19	449	225	563	34	361	1451
	225M	356	311	149	164	543	803	436	450	19	449	225	563	34	361	1511
	250M	406	349	168	192	585	845	490	550	24	497	250	660	40	409	1592
	280S	457	368	190	210	585	845	540	550	24	551	280	713	40	479	1655
	280M	457	419	190	210	585	845	540	550	24	551	280	713	40	479	1775
	315S	508	406	216	238	600	860	610	660	28	616	315	830	50	527	1772
	315M	508	457	216	238	600	860	610	660	28	616	315	830	50	578	1937

表格 27: 结构尺寸 R105 的尺寸表 - 结构型式 IM B35

10.6.2 带泵支架底座的 IM B5 结构型式

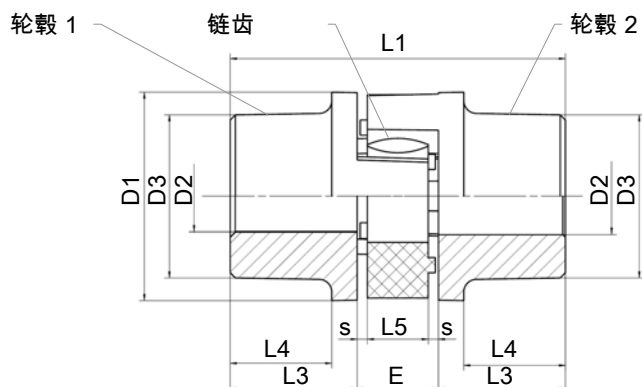


结构尺寸		尺寸 [mm]															
V_g [cm ³]	电机	A50	A51	A54	A60	A72	A90	A92	B50	D34	D50	D73	H50	H51	H78	L50	L90
1800...2600	225S	400	335	110	138	189	518	778	458	450	18	449	295	20	633	385	1451
	225M	400	335	110	138	189	518	778	458	450	18	449	295	20	633	385	1511
	250M	500	415	140	165	218	559	819	550	550	18	497	350	25	760	465	1592
	280S	500	415	140	165	236	559	819	550	550	18	551	350	25	783	465	1655
	280M	500	415	140	165	236	559	819	550	550	18	551	350	25	783	465	1775
	315S	600	495	165	195	270	568	828	660	660	22	616	380	30	895	550	1772
	315M	600	495	165	195	270	568	828	660	660	22	616	380	30	895	550	1937

表格 28: 结构尺寸 R105 的尺寸表 - 带泵支架底座的 IM B5 结构型式

11 附件

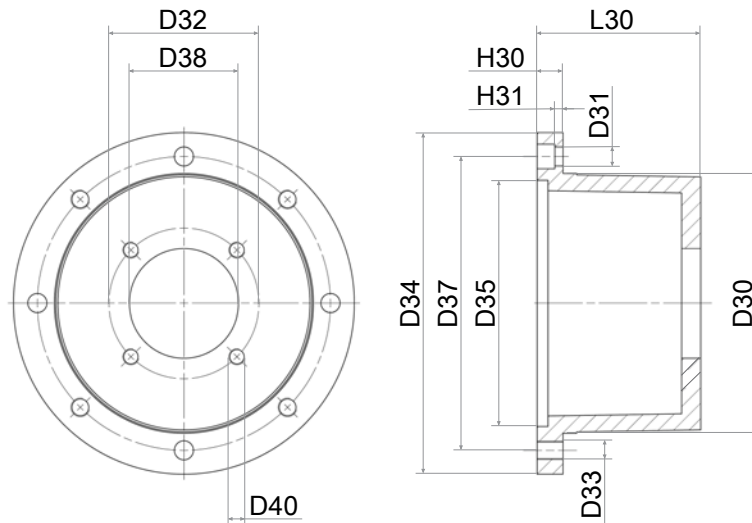
11.1 联轴器



结构尺寸	订购名称	尺寸 [mm]															重量 [kg]
		轮毂 1					轮毂 2				链齿						
		D1	L1	D2	D3	L3	L4	D2	D3	L3	L4	D5	L5	s	E		
R25	71	KC040A14A15-43	40	66	14	40	25	-	15	40	25	-	18	12	2	16	0.42
	80	KC040A15A19-43	40	66	15	40	25	-	19	40	25	-	18	12	2	16	0.42
	90	KC040A15A24-43	40	66	15	40	25	-	24	40	25	-	18	12	2	16	0.35
	100/112	KB055A15A28-11	55	78	15	40	30	24	28	55	30	-	27	14	2	18	0.34
R35	71	KC040A14A20-43	40	66	14	40	25	-	20	40	25	-	18	12	2	16	0.40
	80	KA055A19A20-11	55	78	19	40	30	24	20	40	30	24	27	14	2	18	0.30
	90	KA055A20B24-11	55	78	20	40	30	24	24	40	30	24	27	14	2	18	0.22
	100/112	KB055A20A28-11	55	78	20	40	30	24	28	55	30	-	27	14	2	18	0.28
	132	KB065A20B38-11	65	90	20	48	35	28	38	65	35	-	30	15	2.5	20	0.43
R45	100/112	KC065A28A28-11	65	90	28	65	35	-	28	65	35	-	30	15	2.5	20	0.59
	132	KC065A28B38-11	65	90	28	65	35	-	38	65	35	-	30	15	2.5	20	0.50
	160	KB080A28A42-21	80	114	28	66	45	37	42	77	45	37	38	18	3	24	2.45
R65	132	KB080A38A40-21	80	114	38	66	45	37	40	77	45	37	38	18	3	24	2.30
	160	KC080A40A42-21	80	114	40	77	45	37	42	77	45	37	38	18	3	24	2.35
	180	KB095A40A48-21	95	126	40	75	50	40	48	94	50	40	46	20	3	26	3.68
	200	KB095A40A55-23	95	126	40	75	50	40	55	94	50	40	46	20	3	26	3.47
	225	KB105A40A60-23	105	140	40	85	56	45	60	104	56	45	51	21	3.5	28	4.85
	250	KB120A40A65-23	120	160	40	98	65	52	65	118	65	52	60	22	4	30	7.80
R95	160	KF095A42A55-21	95	151	42	94	75	65	55	94	50	40	46	20	3	26	5.63
	180	KF095A48A55-21	95	151	48	94	75	65	55	94	50	40	46	20	3	26	5.40
	200	KC105A55A55-21	105	140	55	104	56	45	55	104	56	45	51	21	3.5	28	5.52
	225	KC105A55A60-23	105	140	55	104	56	45	60	104	56	45	51	21	3.5	28	5.33
	250	KA135A55A65-21	135	185	55	115	75	61	65	115	75	61	68	26	4.5	35	10.56
	280	KH135A55A75-63	135	210	55	115	75	47	75	135	100	-	68	26	4.5	35	14.40
	315	KH160A55A80-63	160	235	55	135	85	53	80	160	110	-	80	30	5	40	23.87
R105	225	KA160A55A60-21	160	210	55	135	85	69	60	135	85	69	80	30	5	40	17.06
	250	KH120A55A65-21	120	185	55	98	65	52	65	120	90	-	60	22	4	30	9.10
	280	KH135A55A75-21	135	210	55	115	75	47	75	135	100	-	68	26	4.5	35	14.40
	315	KA200A55A80-21	200	245	55	160	100	81	80	160	100	81	100	34	5.5	45	29.54

表格 29: 联轴器

11.2 泵支架

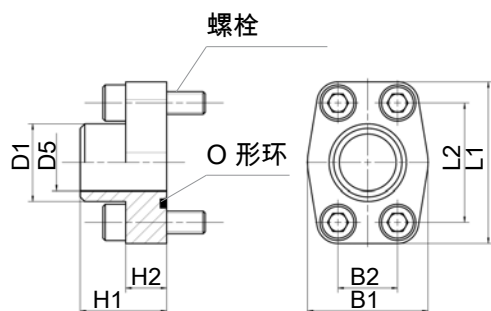


泵	电机	订购名称	结构尺寸											重量 [kg]	
			尺寸 [mm]												
			D34	D35	D37	D33	D31	H31	L30	H30	D30	D38	D32	D40	
R25	71	PT160A063-090	160	110	130	M8	9	4	90	13	110	63	90	M8	0.4
	80	PT200A063-100	200	130	165	M10	11	5	100	16	145				0.9
	90	PT200A063-110							110						0.8
	100	PT250A063-124	250	180	215	M12	14		124	18	190				1.4
R35	71	PT160A080-101	160	110	130	M8	9	4	101	13	110	80	110	M10	1.2
	80	PT200A080-100	200	130	165	M10	11	5	100	16	145				0.7
	90	PT200A080-124							124						0.8
	100/112	PT250A080-120	250	180	215	M12	14	6	120	19	190				1.2
	132	PT300A080-155	300	230	265			7	155	20	234				2.1
R45	100/112	PT250A110-135	250	180	215	M12	14		135	18	190	110	145	M12	1.8
	132	PT300A110-155	300	230	265			7	155	20	234				2.2
	160	PT350A110-188	350	250	300	M16	18	8.5	188	26	260				2.9
R65	132	PT300A160-168	300	230	265	M12	14	5	168	20	234	160	200	M14	1.9
	160/180	PT350A160-204	350	250	300	M16	18	7	204	26	260			M18	3.5
	200	PT400A160-204	400	300	350			8.5			300				6.3
	225	PT450A160-234	450	350	400				234		350				6.6
	250	PT550A160-248	550	450	500				248		450				12.5
R95	160/180	PT350A152-256	350	250	300	M16	18	7	256	26	260	152.4	228.6	M16	4.15
	200	PT400A152-228	400	300	350				228		300				5.5
	225	PT450A152-262	450	350	400				262		350				9.1
	250	PT550A152-265	550	450	500				265		450				14.0
	280	PT550A152-265													14.0
	315	PT660A152-310	660	550	600	M20	22	10.5	310	32	550				19.0
R105	225	PT450H250-253	450	350	400	M16	18	7.5	253	25	350	250	300	M20	8.3
	250	PT550H250-295	550	450	500			8.5	295	26	450				10.0
	280	PT550H250-295						8.5							10.0
	315	PT660H250-310	660	550	600	M20	22	10.5	310	32	550				19.0

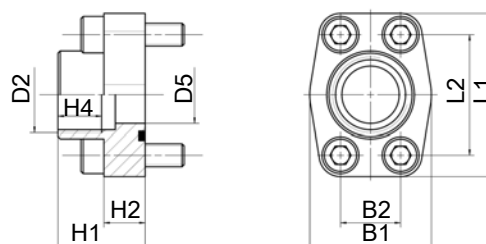
表格 30: 泵支架

11.3 连接法兰

SAE 焊接法兰



SAE 螺纹法兰



SAE 尺寸	尺寸 [mm]								O 形环	螺栓 DIN	912 重量 [kg]
	D1	D5	B1 ¹⁾	B2	L1 ¹⁾	L2	H1	H2 ¹⁾			
3/4"	27	19	50	22.3	65	47.6	36	18	24.99x3.53	M10x35	0.49
1"	34	25	55	26.2	70	52.4	38	18	32.92x3.53	M10x35	0.56
1.1/2"	49	38	78	35.7	93	69.9	44	25	47.22x3.53	M12x45	1.19
2"	61	50	90	42.9	102	77.8	45	25	56.74x3.53	M12x45	1.37
2.1/2"	77	64	105	50.8	114	88.9	50	25	69.44x3.53	M12x45	1.69
3"	89	73	124	61.9	134	106.4	50	27	85.32x3.53	M16x50	2.70
4"	115	99	146	77.8	162	130.2	50	27	110.70x3.53	M16x50	3.45

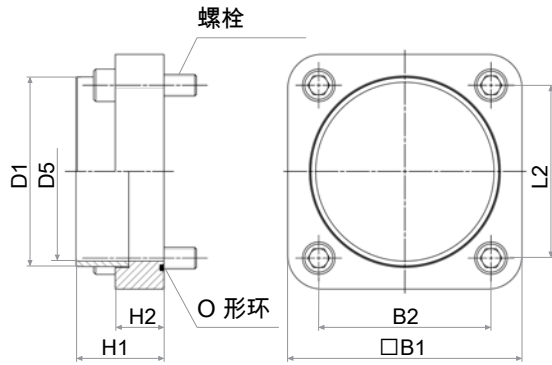
表格 31: SAE 连接法兰

SAE 尺寸	尺寸 [mm]								O 形环	螺栓 DIN 912	重量 [kg]	
	D2	D5 ¹⁾	B1 ¹⁾	B2	L1 ¹⁾	L2	H1	H2 ¹⁾				H4 最小
3/4"	G1/2	13	50	22.3	65	47.6	36	18	15	24.99x3.53	M10x35	0.55
	G3/4	19							18			0.52
1"	G1/2	13	55	26.2	70	52.4	38	18	18	32.92x3.53	M10x35	0.63
	G3/4	19							18			0.62
	G1	25							20			0.61
1.1/2"	G3/4	19	78	35.7	93	69.9	44	25	18	47.22x3.53	M12x45	1.65
	G1	25							20			1.51
	G1.1/4	32							22			1.35
	G1.1/2	38							24			1.25
2"	G1	25	90	42.9	102	77.8	45	25	22	56.74x3.53	M12x45	1.71
	G1.1/4	32							22			1.68
	G1.1/2	38							24			1.65
	G2	51							26			1.38
2.1/2"	G1.1/2	38	105	50.8	114	88.9	50	25	24	69.44x3.53	M12x45	1.83
	G2	51							26			1.80
	G2.1/2	63							30			1.76
3"	G2	51	124	61.9	134	106.4	50	27	26	85.32x3.53	M16x50	2.50
	G3	73							30			2.20
4"	G3	73	146	77.8	162	130.2	50	27	30	110.70x3.53	M16x50	2.95

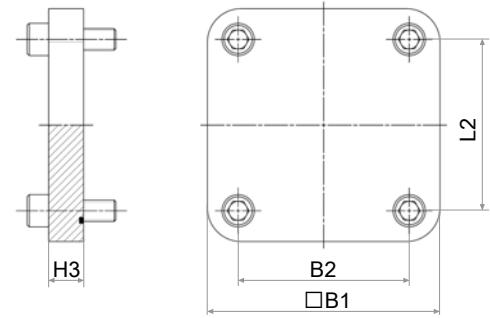
表格 32: SAE 螺纹法兰

¹⁾ 允许出现与制造商有关的偏差。

焊接法兰



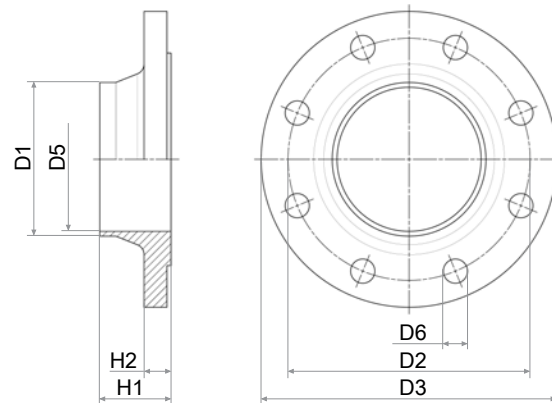
无孔法兰



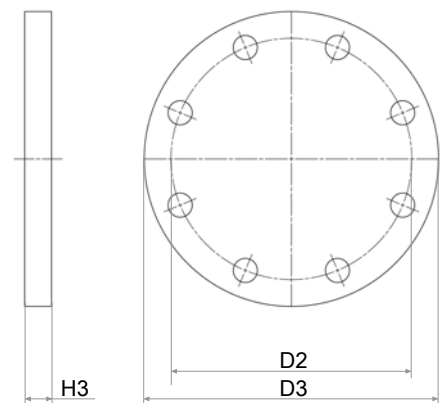
尺寸	尺寸 [mm]								O 形环	螺栓 DIN 912	重量 [kg]	
	D1	D5	B1	B2	L2	H1	H2	H3			接口法兰	无孔法兰
F132	139.7	132	173	127.2	127.2	65	36	26	139.29x3.53	M16x60	5.0	5.8
F160	168.3	160	205	254.6	254.6	65	36	26	177.39x3.53	M16x60	6.5	8.1

表格 33: 连接法兰和无孔法兰结构尺寸 R95 (标准)

焊接法兰



无孔法兰



尺寸	尺寸 [mm]								重量 [kg]	
	D1	D2	D3	D5	D6	H1	H2	H3	接口法兰	无孔法兰
DN160	168.3	240	285	159.3	22	55	22	22	7.8	10.5
DN200	219.1	295	340	206.5	22	62	24	24	11.6	16.5

表格 34: DIN 焊接法兰和无孔法兰结构尺寸 R95 和 R105

RICKMEIER.[®]
PUMPENTECHNOLOGIE

RICKMEIER GmbH
Langenholthäuser Str. 20–22
D- 58802 Balve
Fon +49 (0) 2375 927-0
Fax +49 (0) 2375 927-26
E-Mail: kontakt@rickmeier.de
www.rickmeier.de
