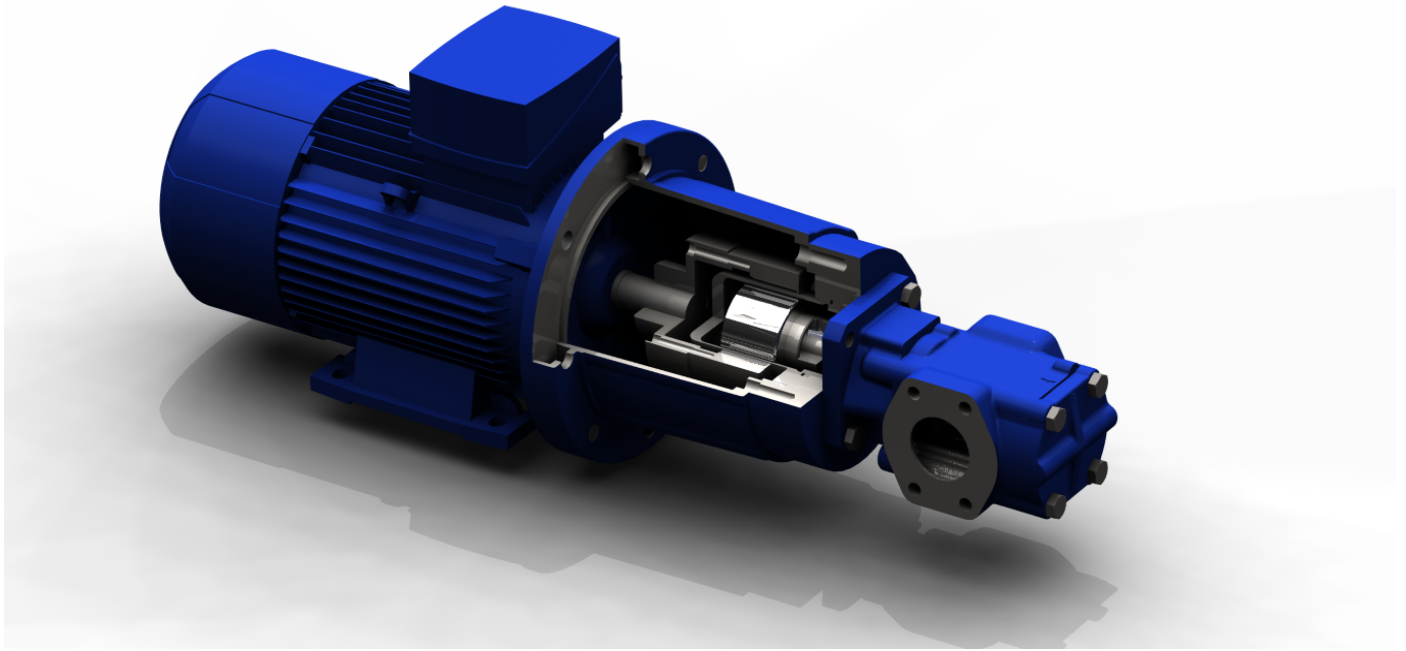


ZAHNRADPUMPE MIT MAGNETKUPPLUNG



Die Standard-Baureihe R5 ist ab sofort in den Größen R25 bis R45 mit Magnetkupplung erhältlich

Anstelle von berührenden, dynamisch belasteten Dichtungen garantiert die Magnetkupplung bei Pumpenaggregaten die hermetische Trennung von An- und Abtriebsseite. Als dauermagnetische Synchronkupplung überträgt sie das Drehmoment berührungslos durch die Magnetkräfte zwischen dem inneren und äußeren Rotor. Die eigentliche Hauptkomponente ist der sogenannte Spalttopf, der fest an der Pumpe fixiert ist und Innen- und Außenrotor voneinander trennt.

- Hermetische Abdichtung bei Forderung von absoluter Leckagefreiheit bei kritischen Medien
- Prädestiniert bei besonderen Anwendungen, z.B. bei Vakuumbetrieb oder in Systemen mit hohem Vordruck
- Spalttopf je nach Druck- und Temperaturbereich in Edelstahl oder PEEK lieferbar
- Erhältlich bis zur Größe R45/200, d.h. max. Verdrängungsvolumen 200 cm³/U und Fördermengen von bis zu 600 Litern/min
- Max. übertragbares Drehmoment bis zu 280 Nm
- Max. zul. Austrittsdruck 25 bar
- Max. zul. Eintrittsdruck 16 bar (für Sonderlösungen bis zu 60 bar möglich)

Weitere Einsatzgrenzen und Betriebsdaten sind dem Datenblatt Zahnradpumpen R25/2,5 bis R105/2400 zu entnehmen, ebenso wie Kombinationsmöglichkeiten mit den bekannten Ausführungsvarianten der Baureihe R5.

Haben Sie eine konkrete Anwendung?

Sprechen Sie uns an, wir finden zusammen mit Ihnen die für Ihren Anwendungsfall optimale Lösung und unterbreiten Ihnen gerne ein unverbindliches Angebot.

RICKMEIER.
PUMPENTECHNOLOGIE

RICKMEIER GmbH
Langenholthäuser Str. 20-22 · D-58802 Balve
Fon: +49 2375 927-0 · Fax: +49 2375 927-26
E-Mail: kontakt@rickmeier.de
www.rickmeier.de